



**Схема теплоснабжения  
городского округа «Город Архангельск»  
до 2040 года**

**ОБОСНОВЫВАЮЩИЕ МАТЕРИАЛЫ**  
**Приложение А**  
**Технологические схемы источников тепловой энергии**

Архангельск

2024

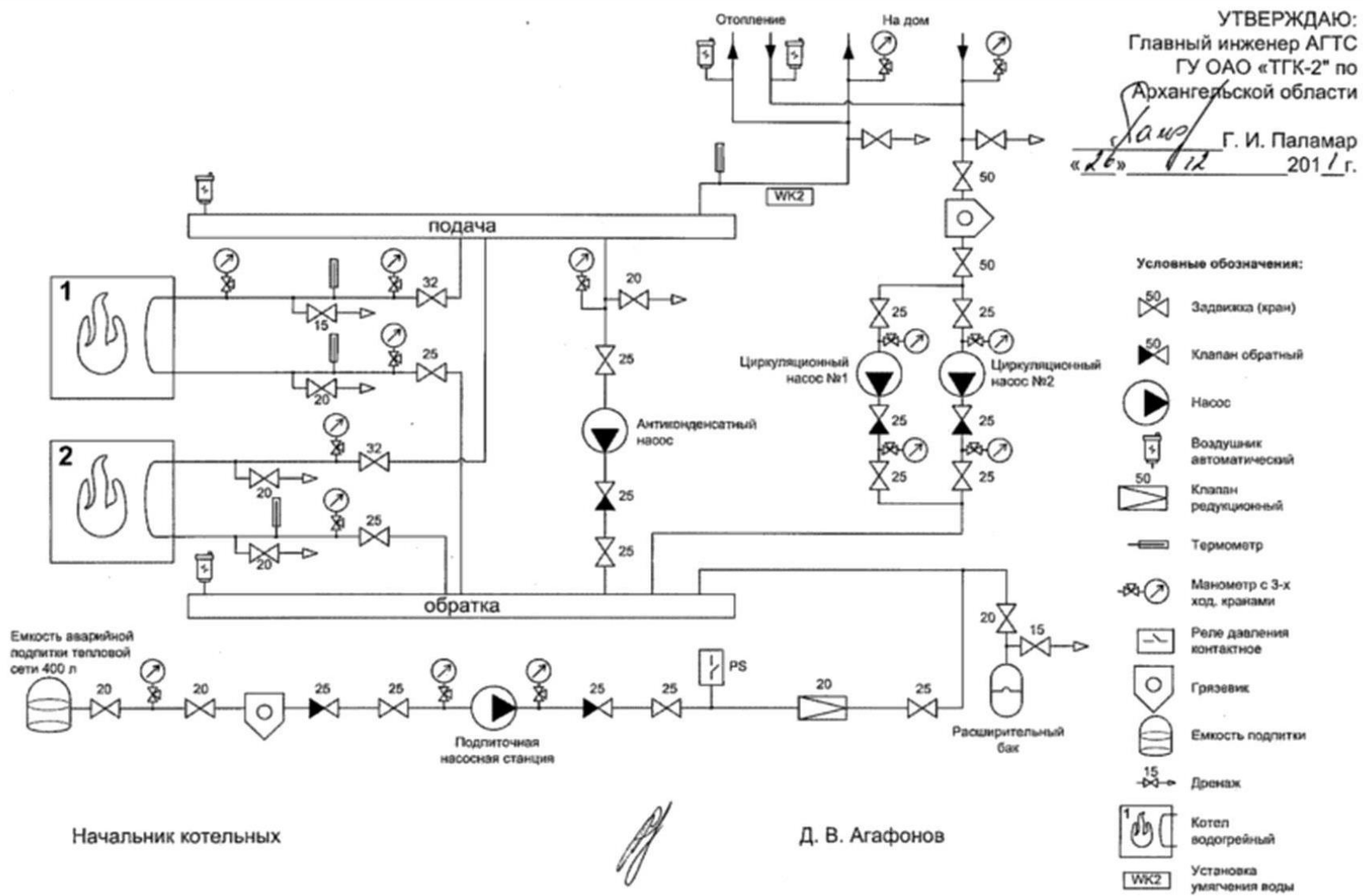
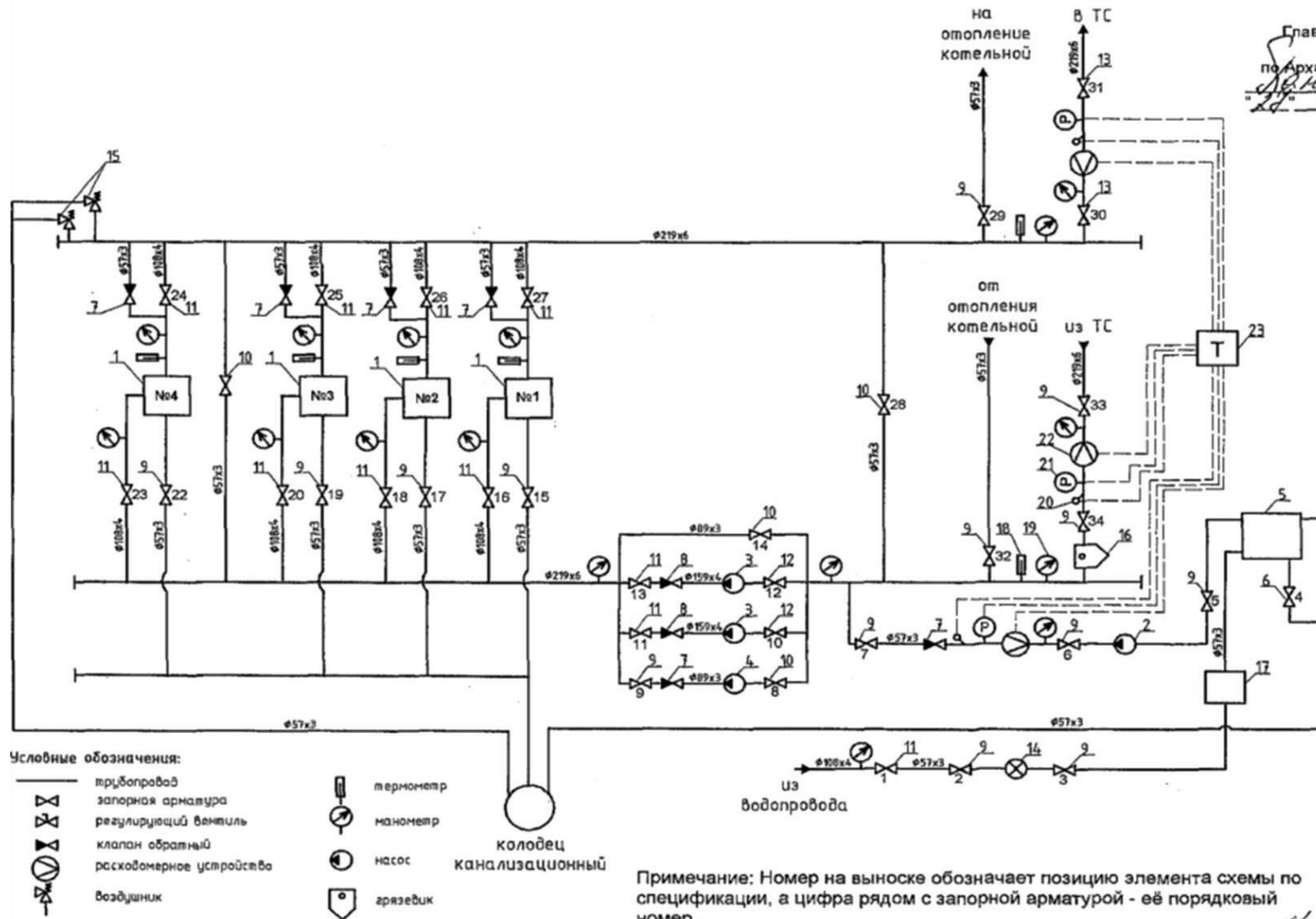


Рисунок 1. Технологическая схема котельной по пр. Ленинградский, 58 корп. 1

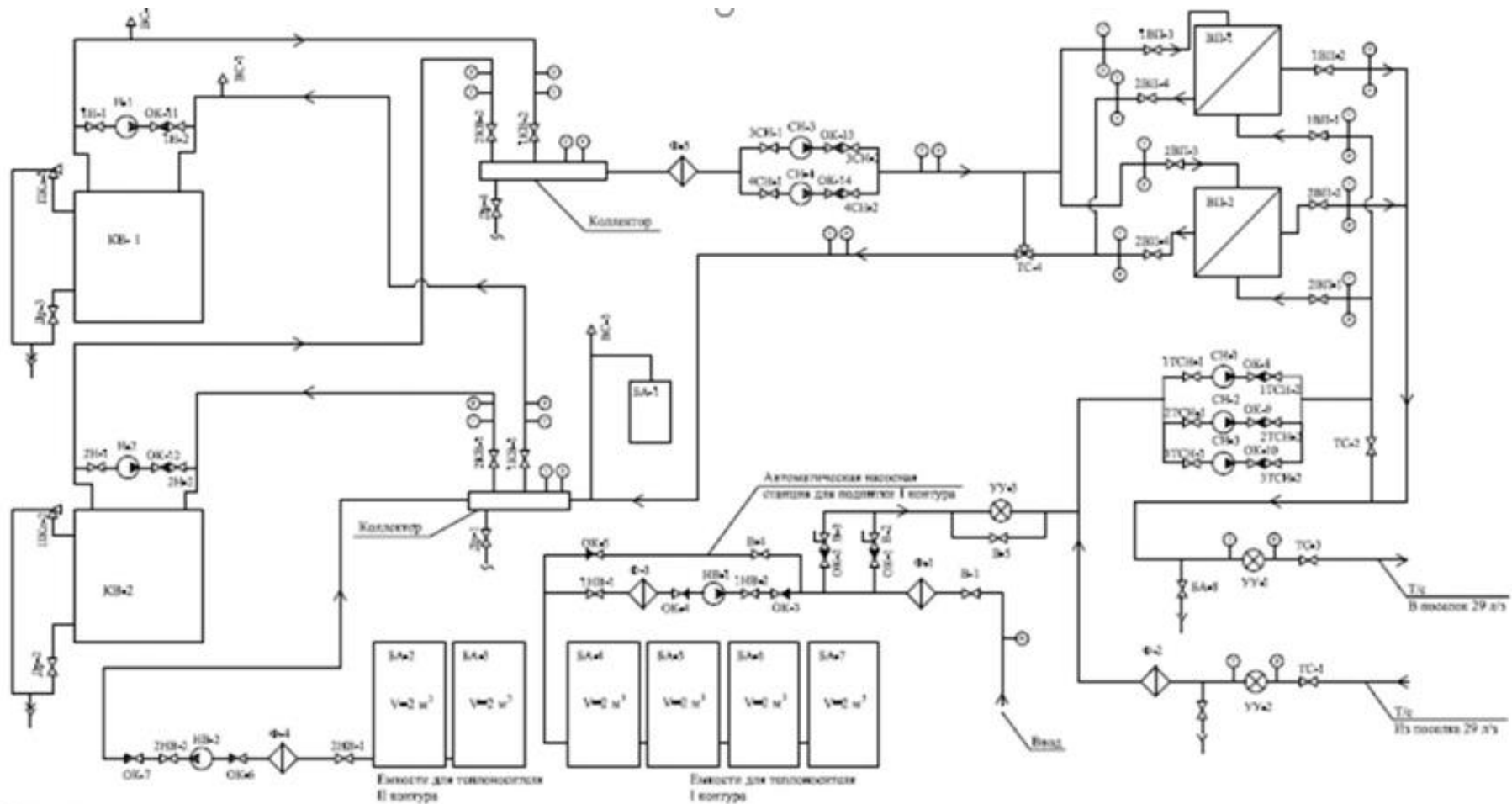
УТВЕРЖДАЮ:  
 Главный инженер АГТС  
 ГУ ОАО "ТГК-2"  
 по Архангельской области  
 Г.И. Паламар  
 "28" 10/2012 г.



Начальник котельной

Агафонов Д.В.

Рисунок 2. Технологическая схема котельной о. Хабарка



**Оборудование:**

- К/А №1, 2 - дизельный котел ЗвонОСаб - 1000 киловатт
- 1,2 - сетевой насос 3/1 кВт, Q=51 м<sup>3</sup>/ч, H=42 м
- 3 - пластинчатый теплообменник АУР R55
- 4 - пластинчатый теплообменник SWEP Q3=61
- 5,6 - сетевой насос 3/4 кВт, Q=17 м<sup>3</sup>/ч, H=18 м
- 7 - расширительный бак, V=500 м<sup>3</sup>

**Обозначения:**

- |  |                   |  |                                    |  |  |
|--|-------------------|--|------------------------------------|--|--|
|  | — фильтр          |  | — насос                            |  | — обратный клапан                        |
|  | — дренаж          |  | — автоматическая воздушная станция |  | — переключатель клапан с электрификацией |
|  | — котел, задвижка |  | — предохранительный клапан         |  | — манометр                               |
|  |                   |  |                                    |  | — термометр                              |

Схема подлежит пересмотру 1 раз в 2

Рисунок 3. Технологическая схема котельной по ул. Людемская, д. 56

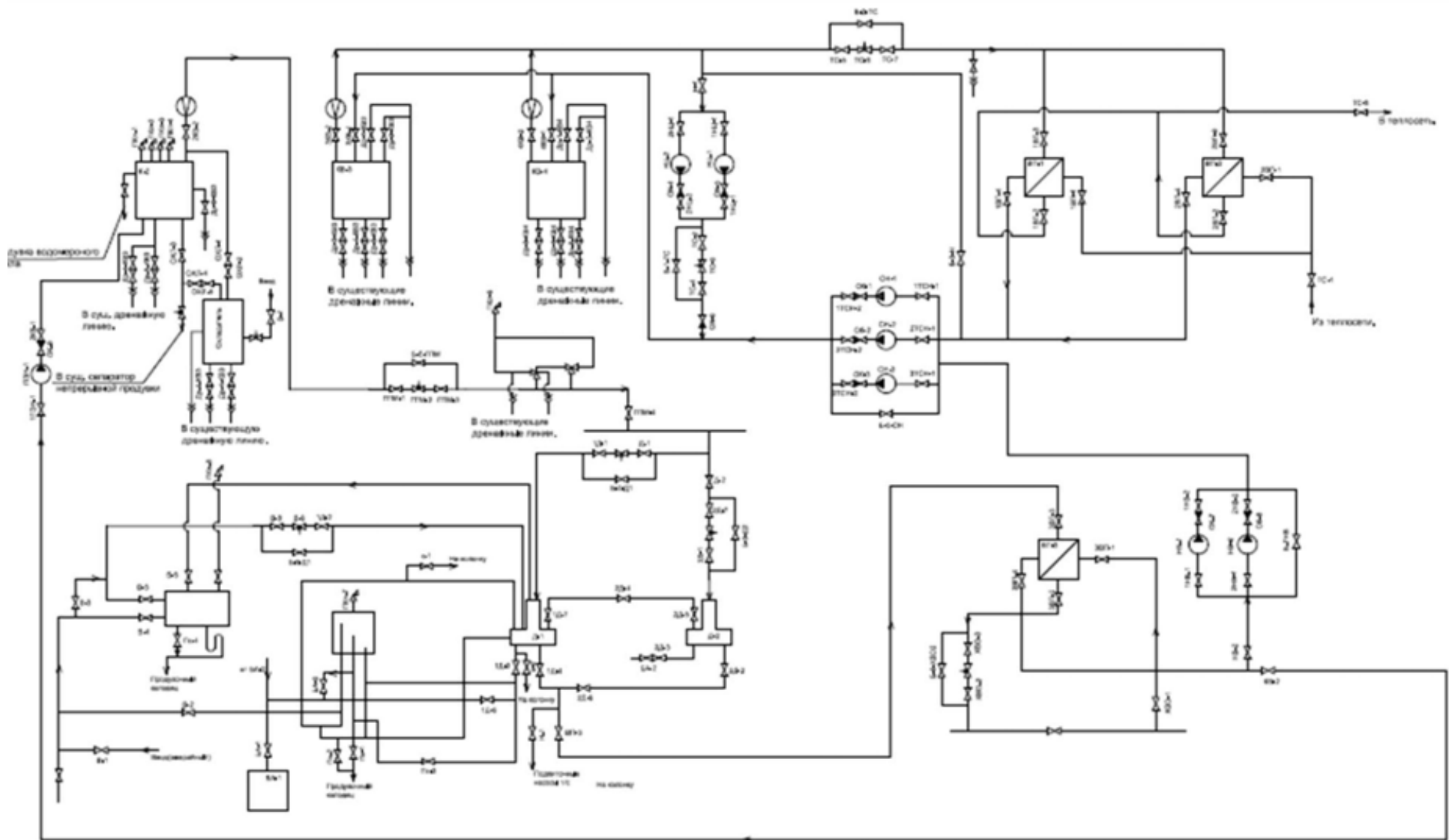
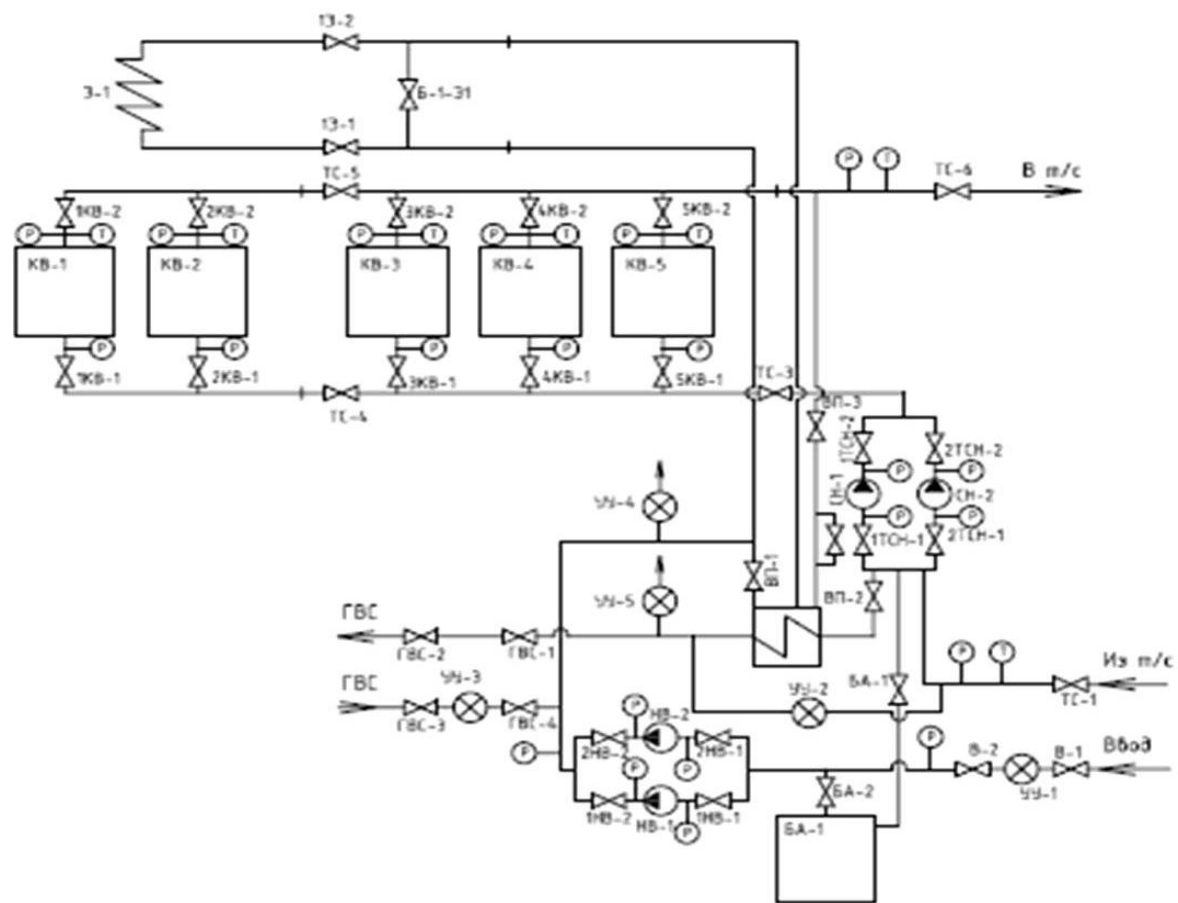


Рисунок 4. Технологическая схема котельной по ул. Капитана Хромцова, д. 10, корп.1



- Обозначение:
- — трубопроводы;
  - ⊗ — задвижка, вентиль;
  - ⊗ — расходомерное устройство.
- Ввод - Водопроводная вода;  
 З - Экономайзер;  
 ВП - Водоподогреватель;  
 УУ - Узел учета.

Рисунок 5. Технологическая схема котельной по ул. ул. Победы, д. 6, стр. 1

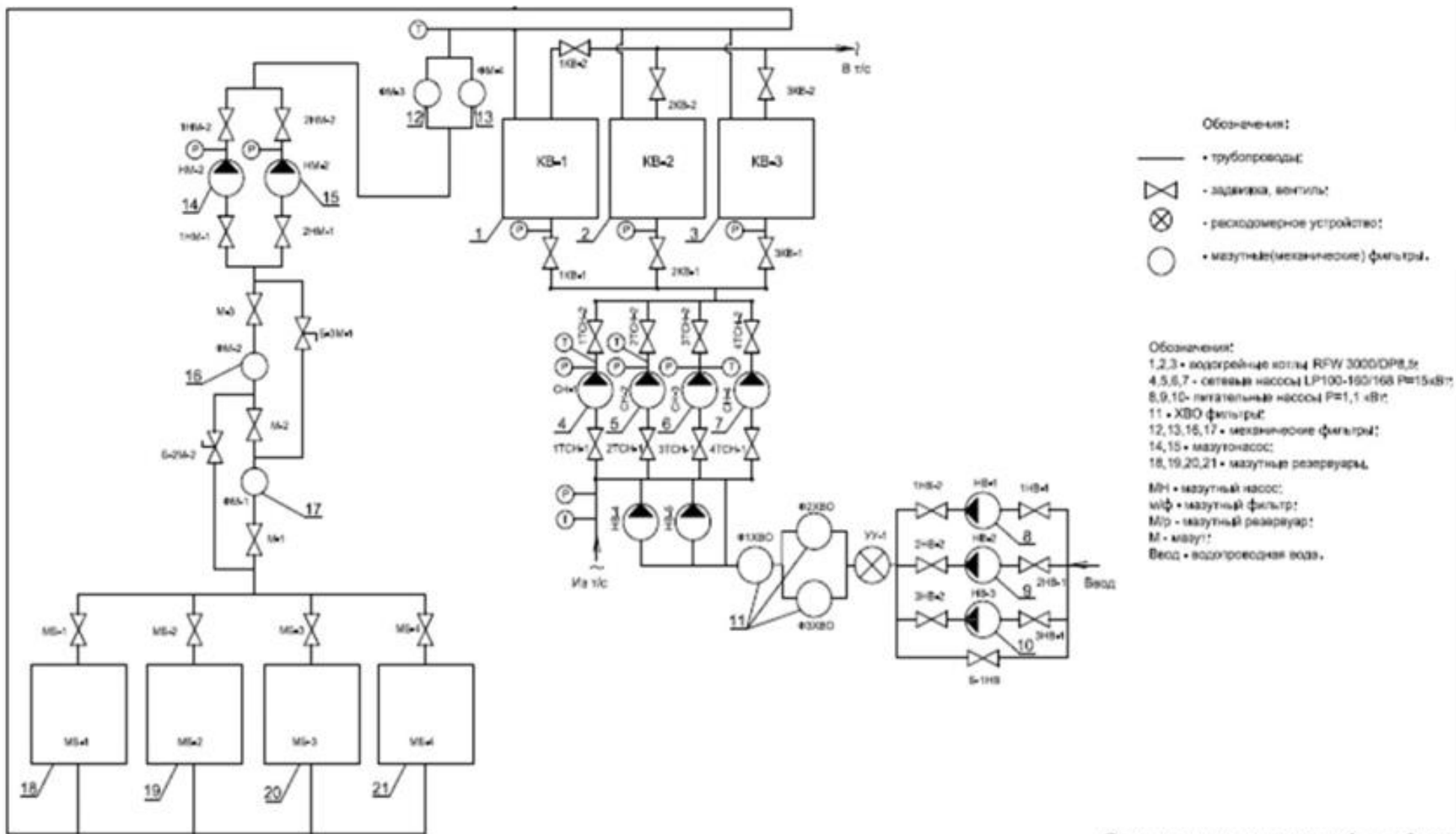


Схема подлежит пересмотру 1 раз в 2 года

Рисунок 6. Технологическая схема котельной по ул. Гидролизная, д.12

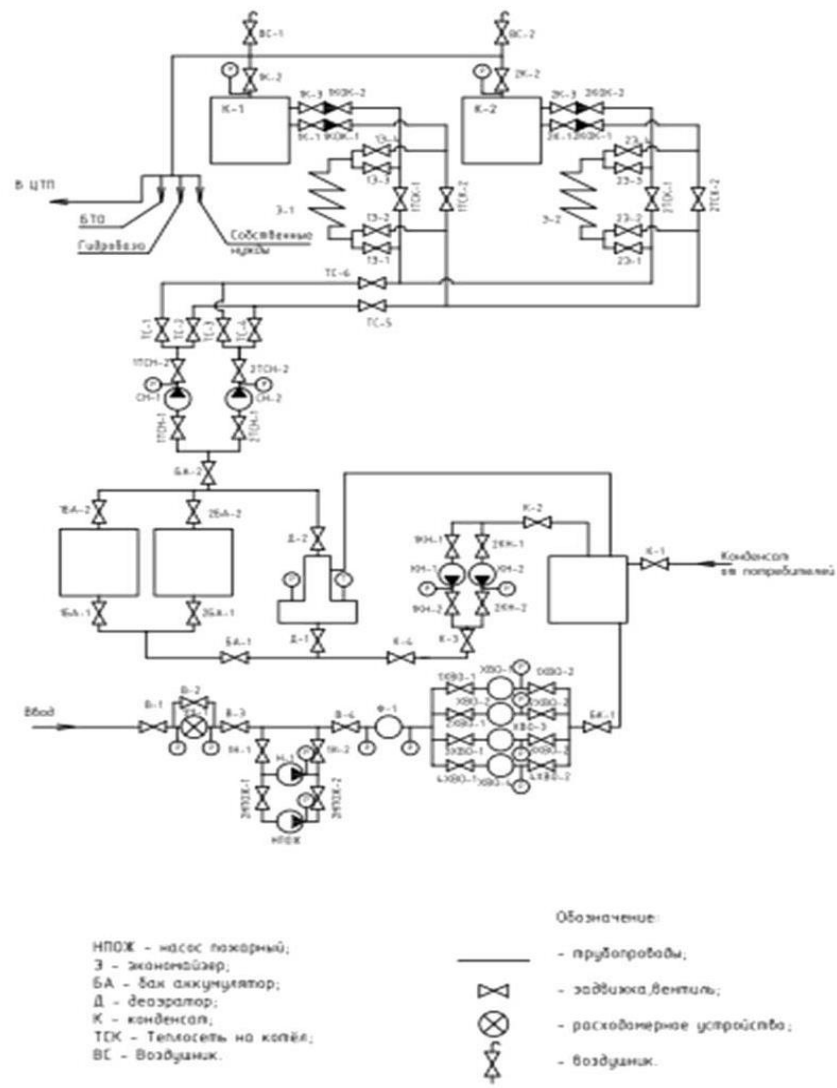


Схема подлежит пересмотру 1 раз в 2 года

Рисунок 7. Технологическая схема котельной по ул. Маймаксанская, д. 77, корп. 2



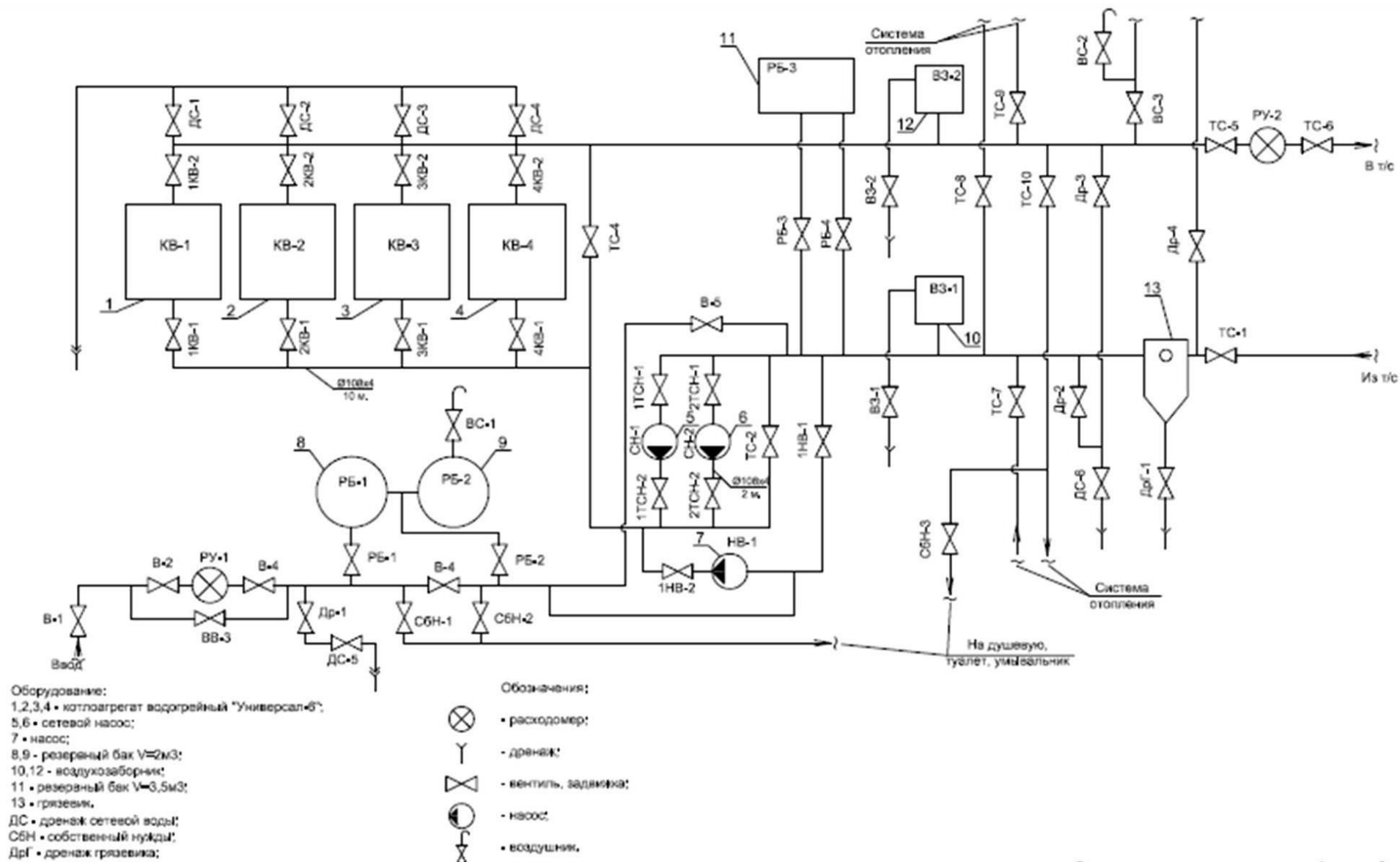


Рисунок 8. Технологическая схема котельной по ул. Корабельная, д. 19, стр.1

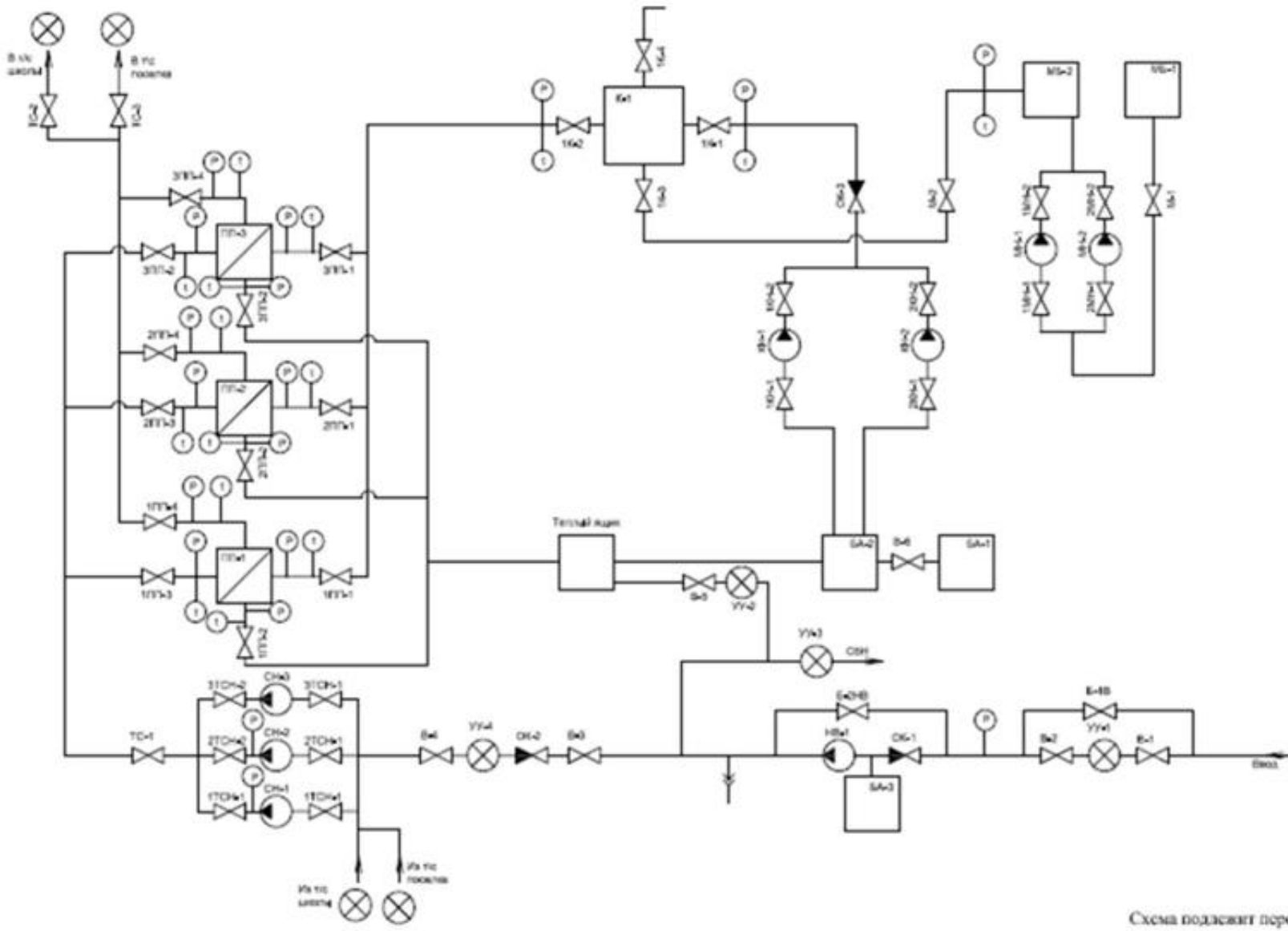


Рисунок 9. Технологическая схема котельной по ул. Маслова, д. 17, стр. 1

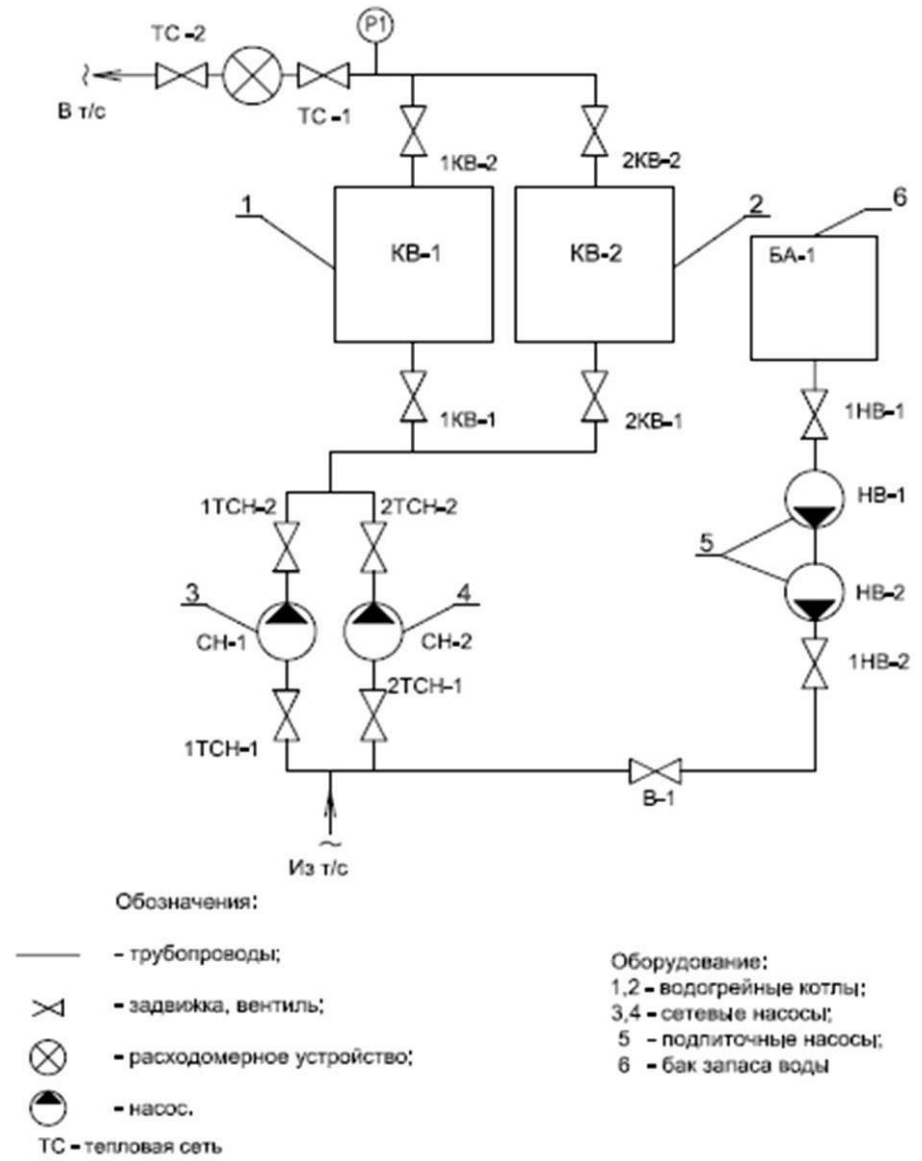
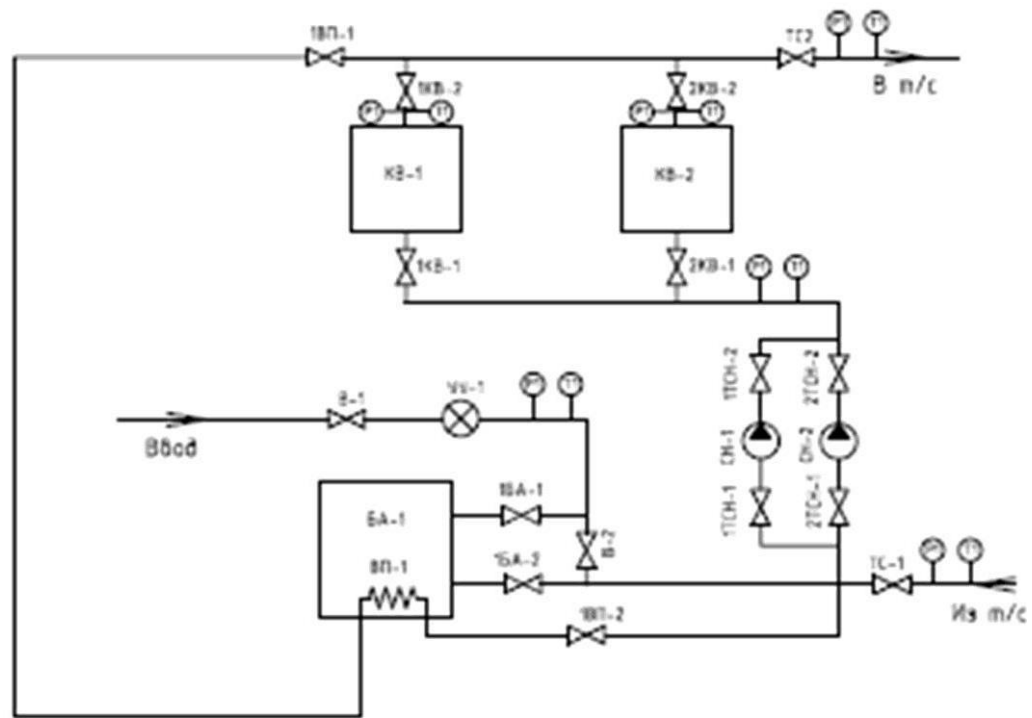


Рисунок 10. Технологическая схема котельной по ул. по ул. Маслова, д.1



Обозначения:

- - трубопроводы;
- ⋈ - задвижка, вентиль;
- ⊙ - насос;
- ⊗ - расходомерное устройство;
- ⚡ - подогреватель

Рисунок 11. Технологическая схема котельной по ул. Льва Толстого, д.30, корп. 1, стр. 1

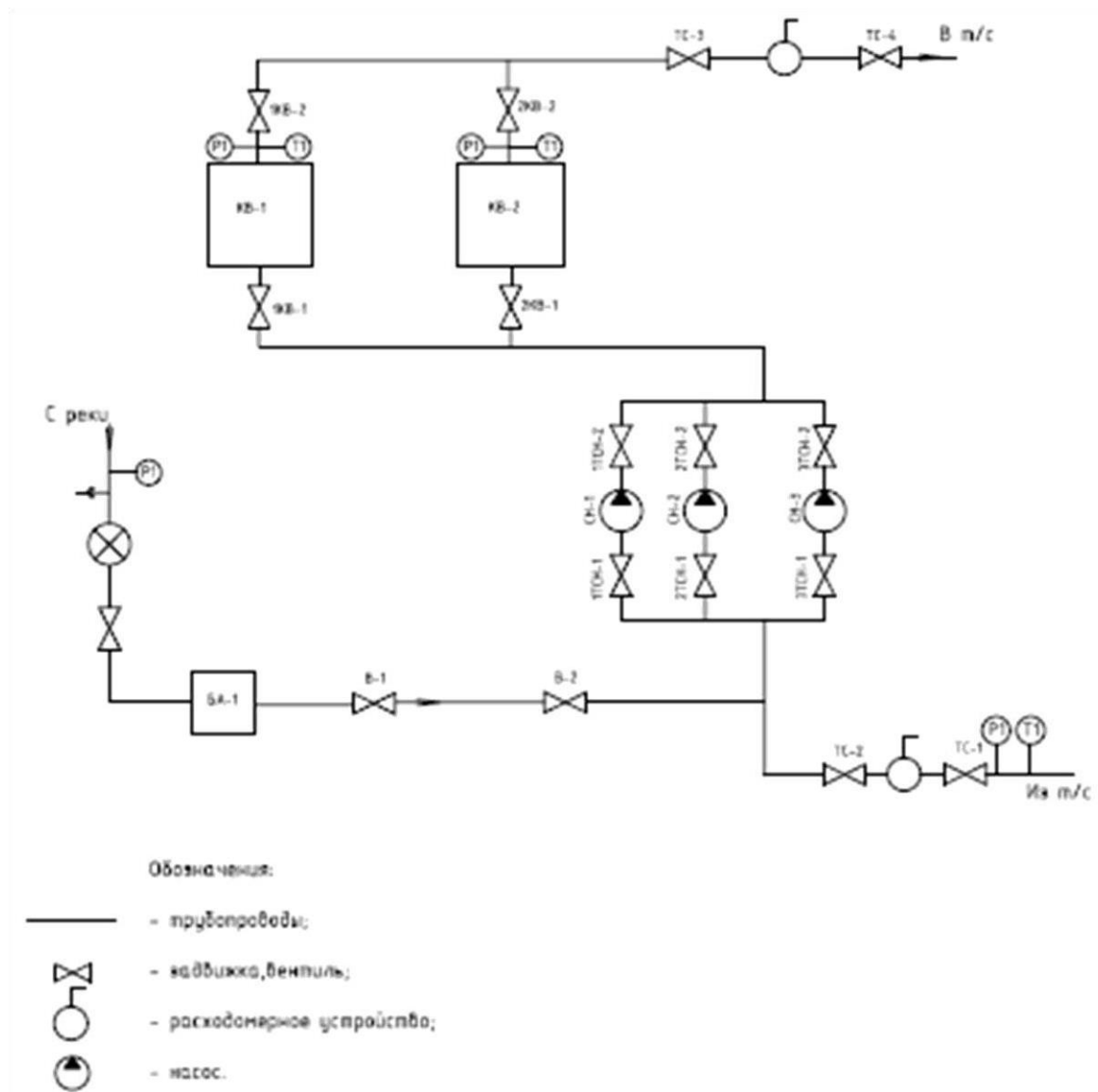


Рисунок 12. Технологическая схема котельной по ул. Чупрова, д. 10, стр. 1.

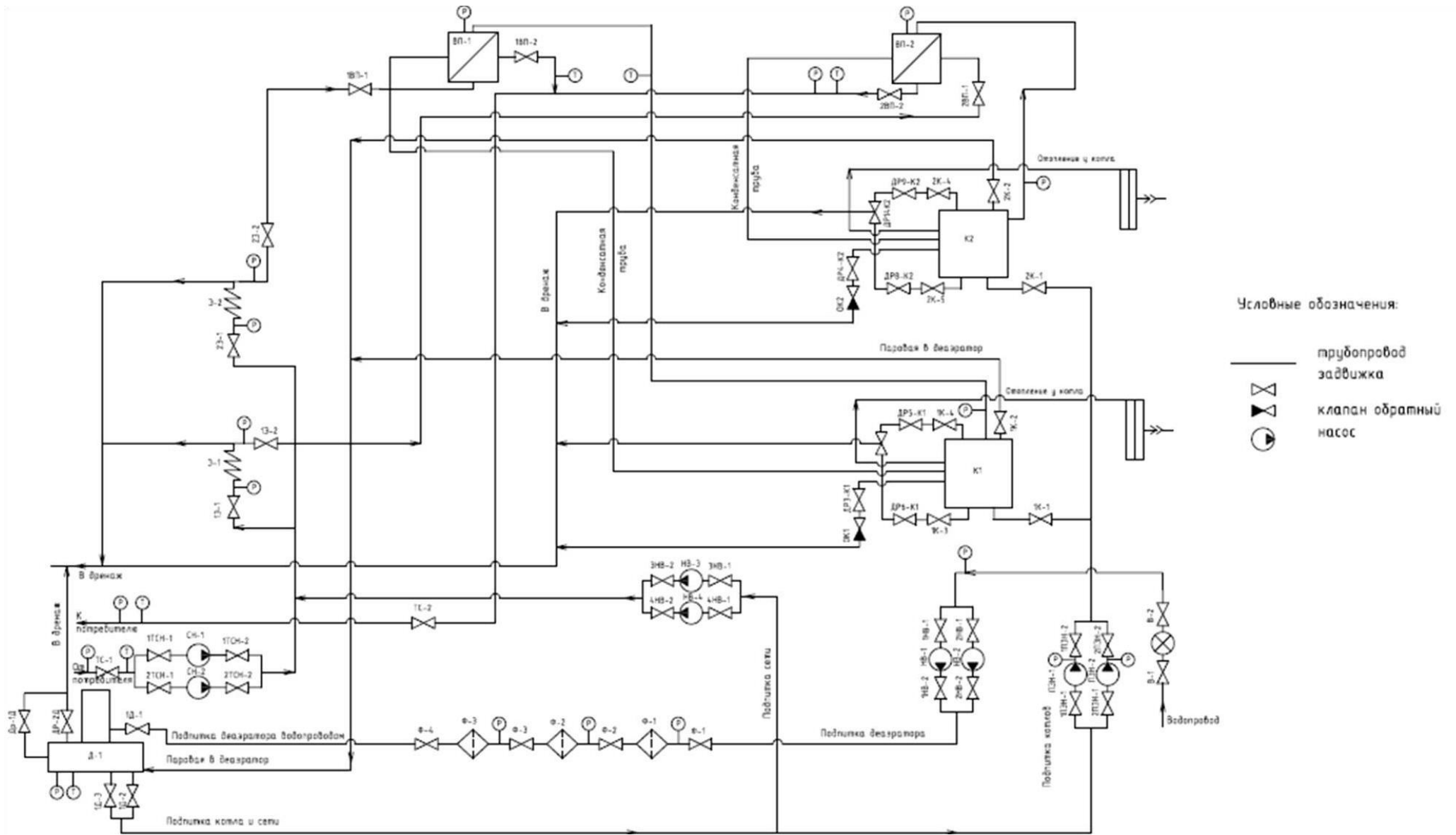


Рисунок 13. Технологическая схема котельной по ул. Луганская, д. 14, стр. 1

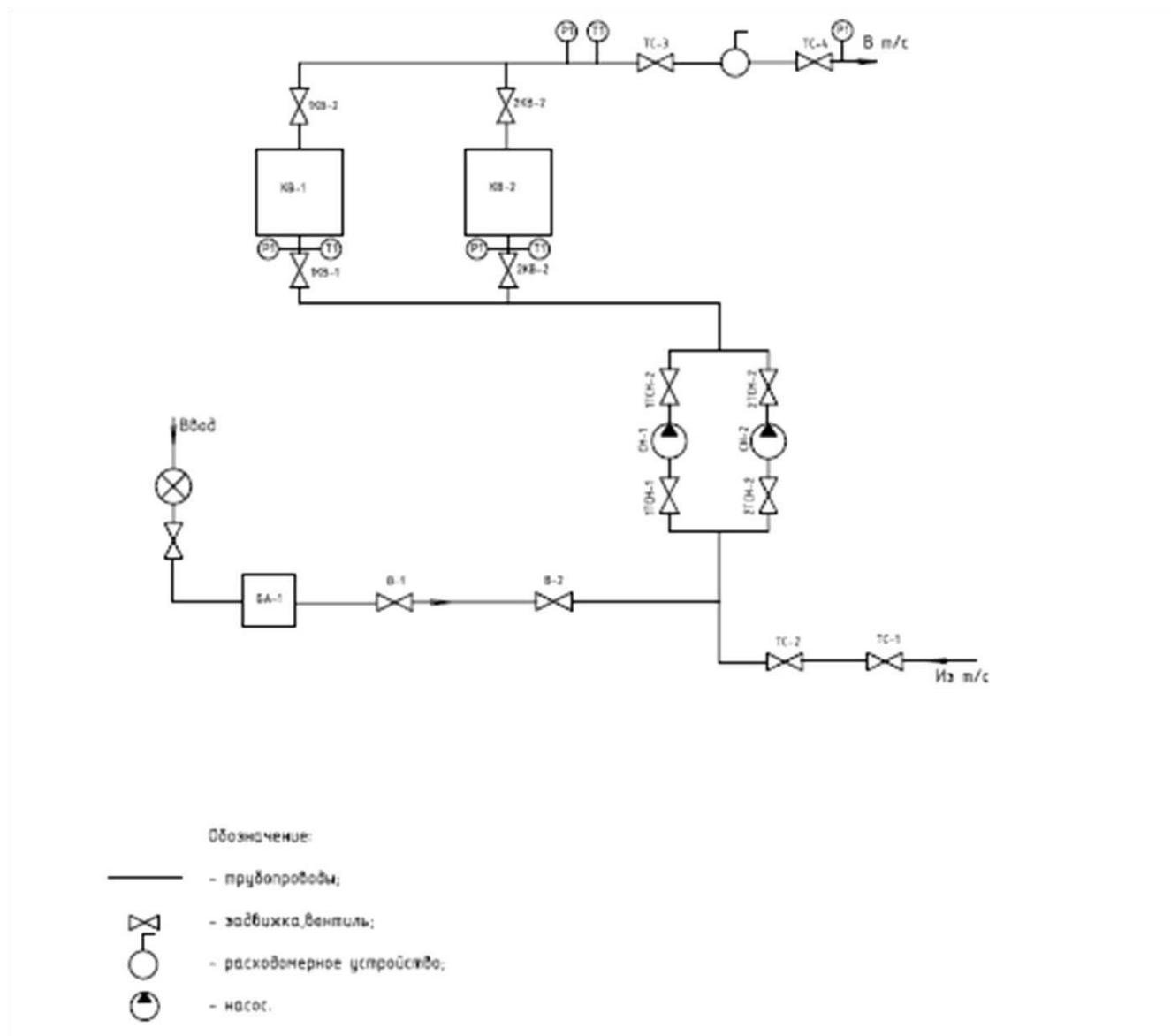


Рисунок 14. Технологическая схема котельной по ул. Петра Стрелкова, д. 11, стр. 1

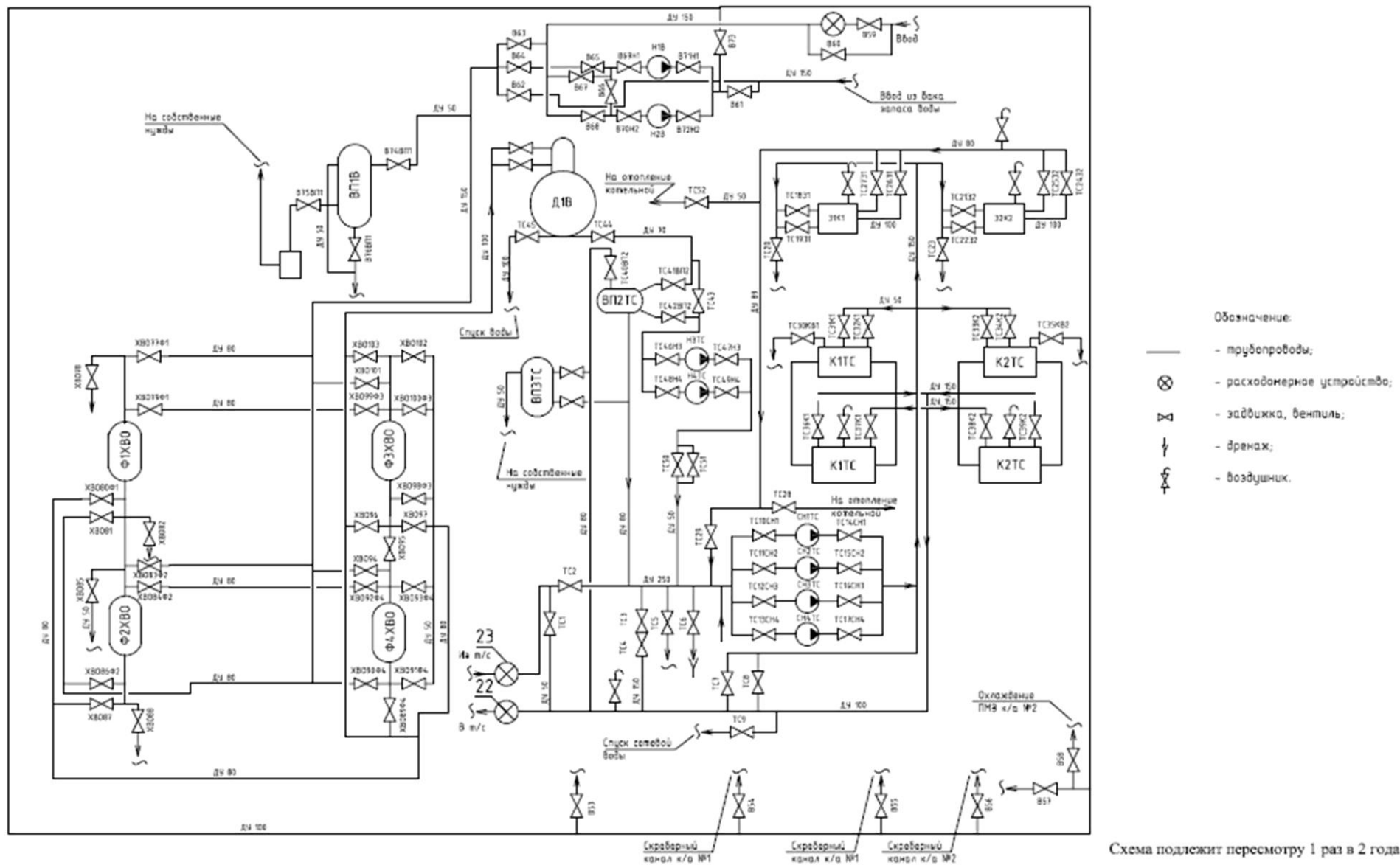
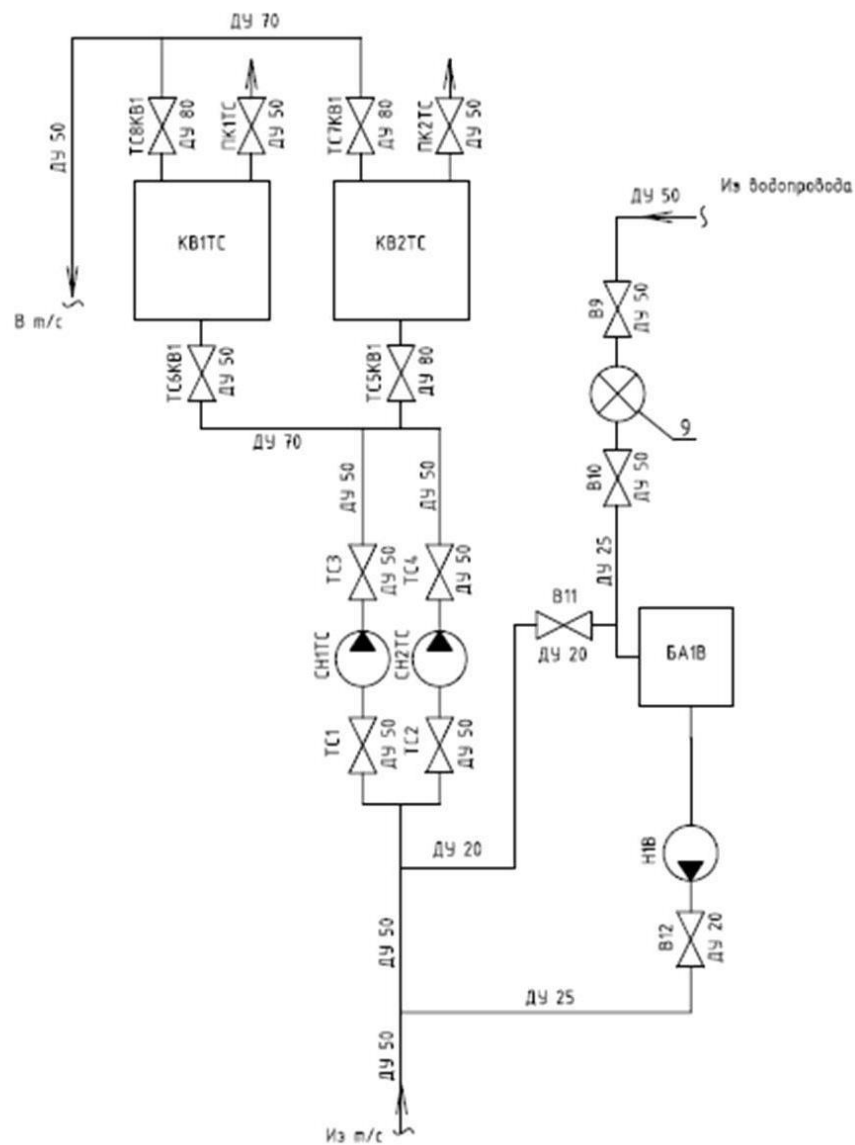


Рисунок 15. Технологическая схема котельной по ул. Дрейера, д. 1, корп. 4, стр. 2





- Обозначения:
- — трубопроводы;
  - ⊙ — насос;
  - ⊗ — расходомерное устройство;
  - ⋈ — задвижка, вентиль.

№п/п	Обозначение	Наименование	Марка
1	KB1TC	Котел водогрейный	
2	KB2TC	Котел водогрейный	
3	СН1ТС	Сетевой насос	
4	СН2ТС	Сетевой насос	
5	Н1В	Питательный насос	
6	БА1В	Бак-аккумулятор	
7	ПК1ТС	Предохранительный клапан	
8	ПК2ТС	Предохранительный клапан	
9		Расходомерное устройство	MTW-15

Схема подлежит пересмотру 1 раз в 2 го

Рисунок 16. Технологическая схема котельной по ул. Кочуринская, д. 23, стр. 1

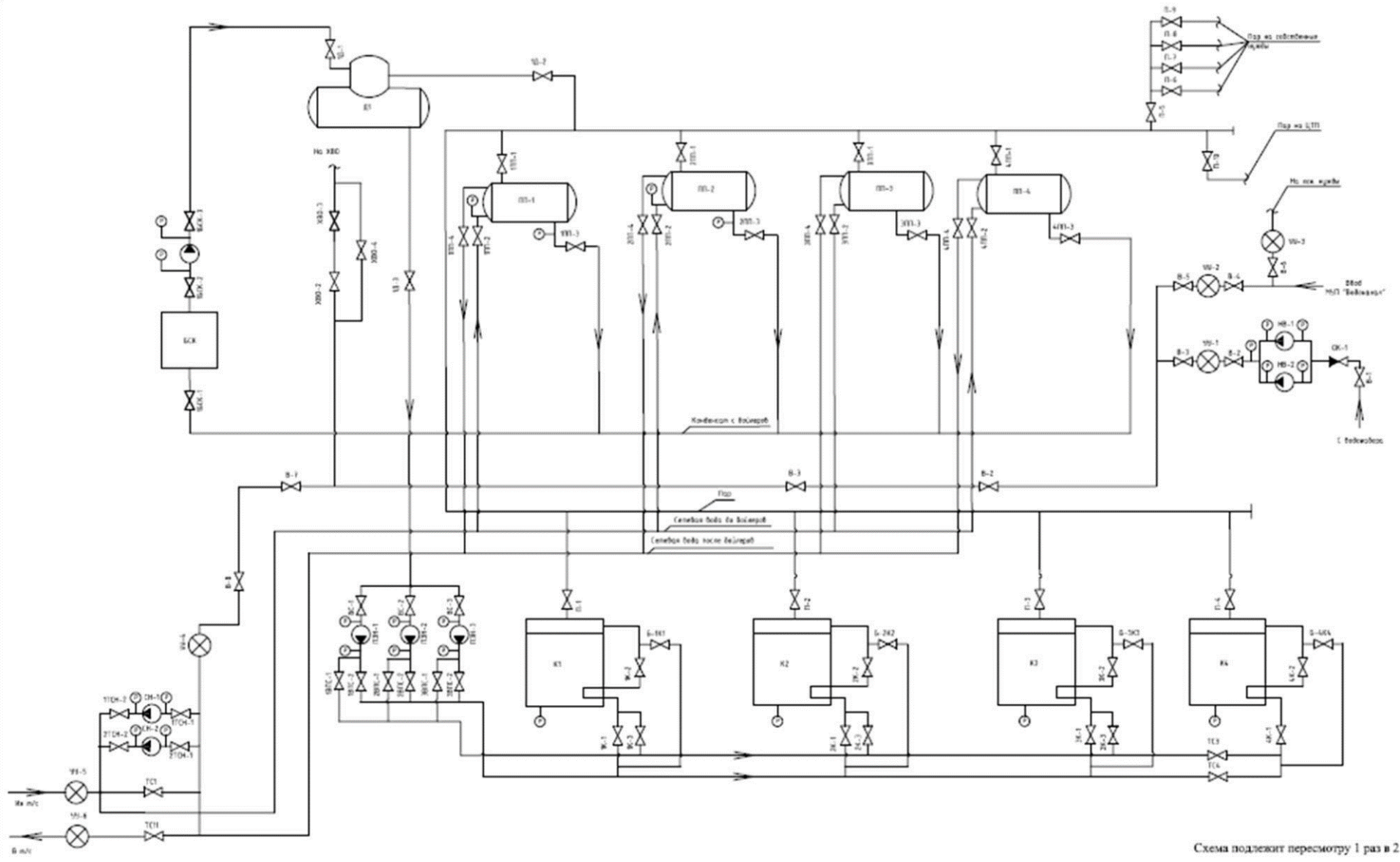


Схема подлежит пересмотру 1 раз в 2

Рисунок 17. Технологическая схема котельной по ул. Лесозаводская, д. 25

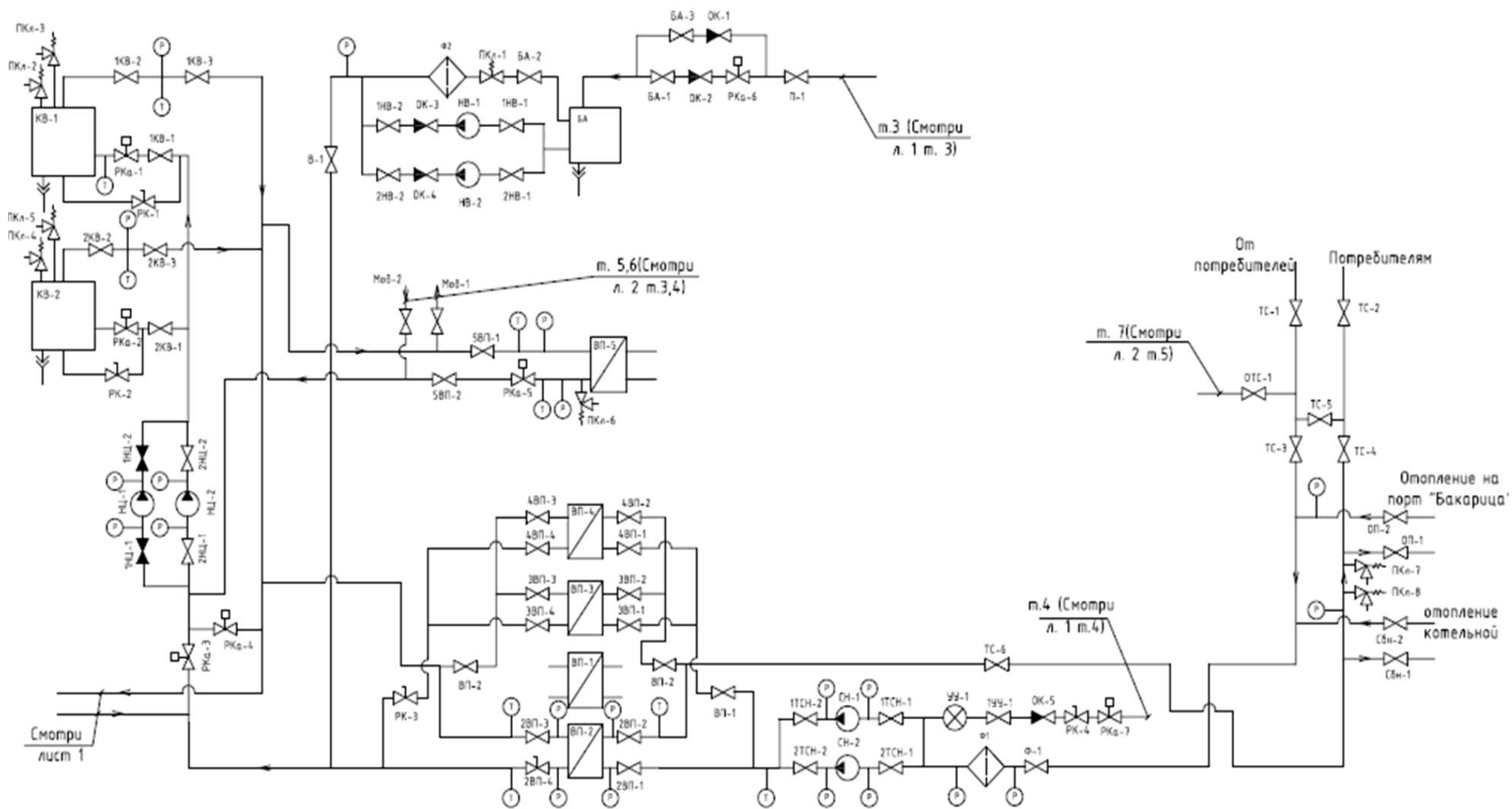
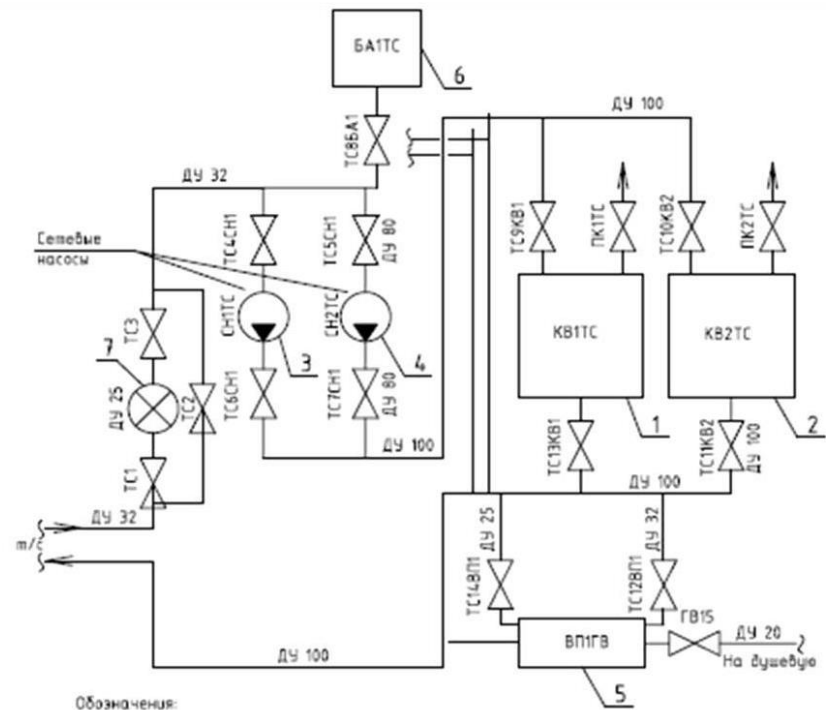


Рисунок 18. Технологическая схема котельной по ул. Лесозаводская, д. 8, стр. 3

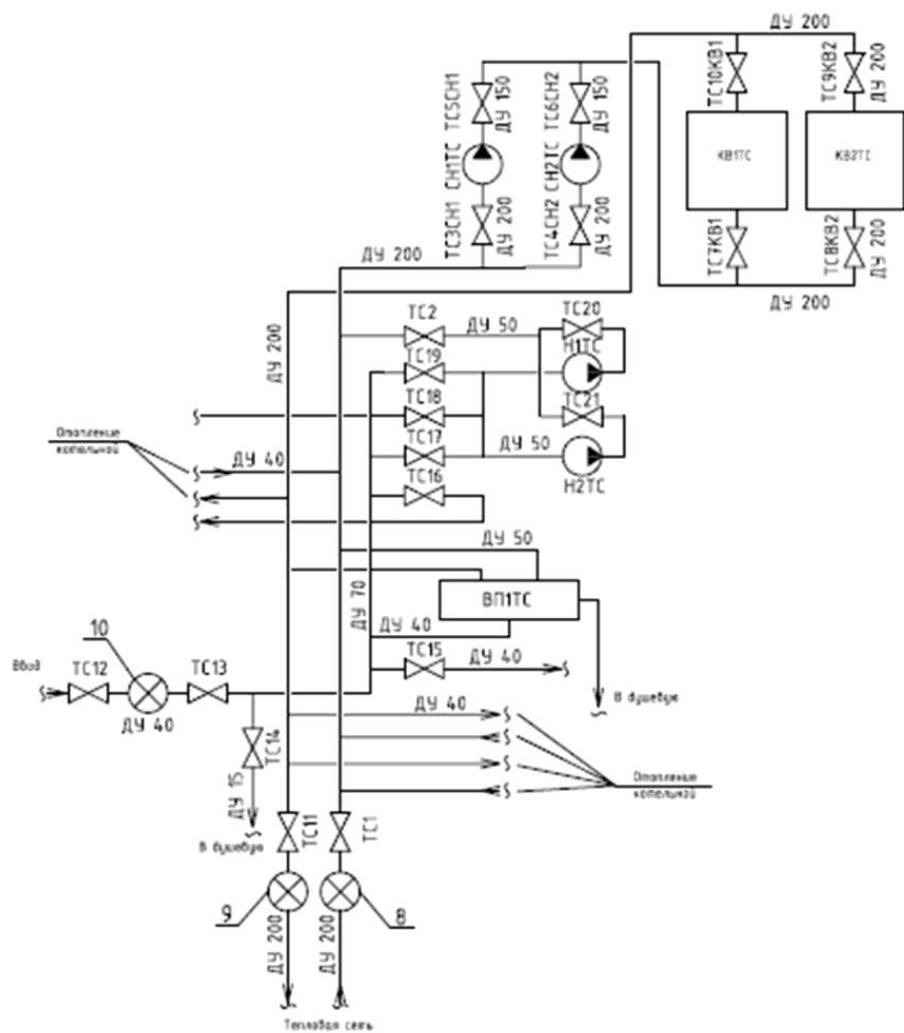


Обозначения:

- — трубопроводы;
- ⊗ — задвижка, вентиль;
- ⊗ — расходомерное устройство;
- ⊙ — насос.

№п/п	Обозначение	Наименование	Марка
1	КВ1ТС	Котел водогрейный	
2	КВ2ТС	Котел водогрейный	
3	СН1ТС	Сетевой насос	
4	СН2ТС	Сетевой насос	
5	ВП1ГВ	Водяной подогреватель	
6	БА1ТС	Бак-аккумулятор	
7		Расходомерное устройство	
8	ПК1ТС	Предохранительный клапан	
9	ПК2ТС	Предохранительный клапан	

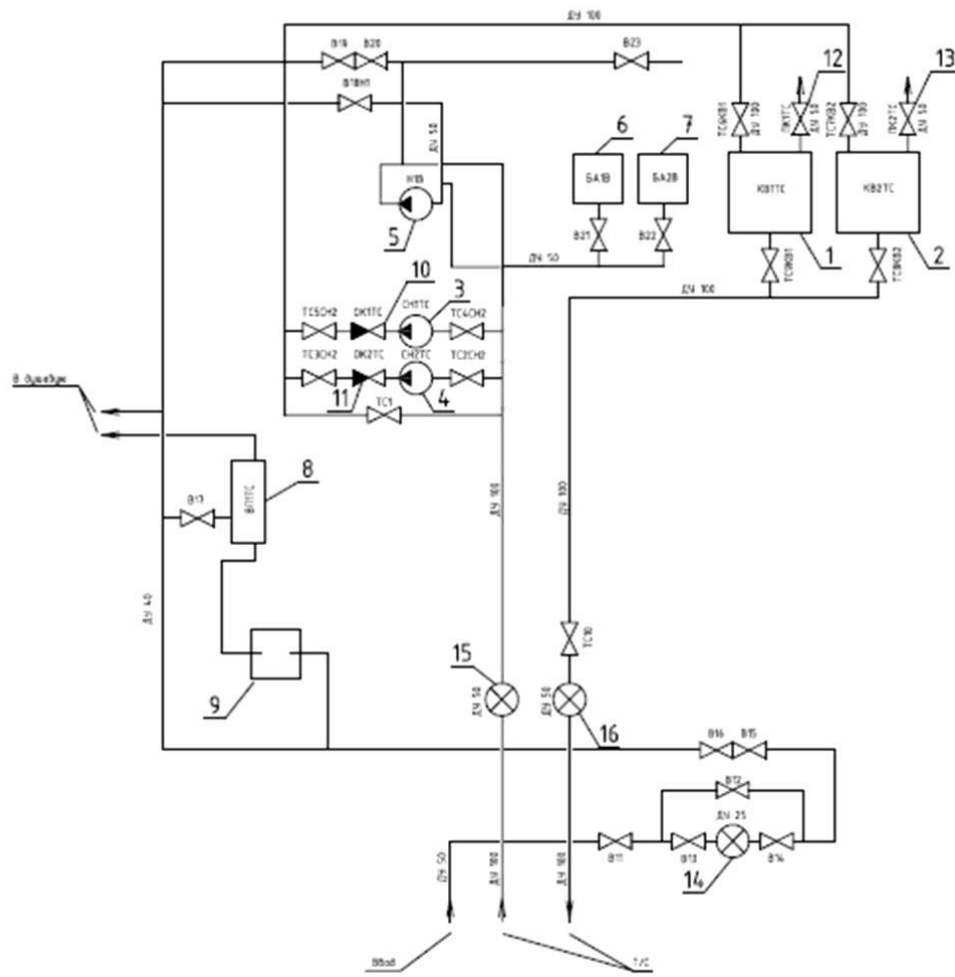
Рисунок 19. Технологическая схема котельной по ул. Адмирала Макарова, д. 33, стр.1



- Обозначение:
- — труборазводка;
  - ⊗ — задвижка, вентиль;
  - ⊗ — расходомерное устройство;
  - ⊙ — насос.

№п/п	Обозначение	Наименование	Марка
1	KB1TC	Котел водогрейный	
2	KB2TC	Котел водогрейный	
3	CH1TC	Сетевой насос	
4	CH2TC	Сетевой насос	
5	H1TC	Питательный насос	
6	H2TC	Питательный насос	
7	VP1TC	Водяной подогреватель	
8	BA1ГВ	Расходомерное устройство	
9	BA2ГВ	Расходомерное устройство	
10	BA3ГВ	Расходомерное устройство	

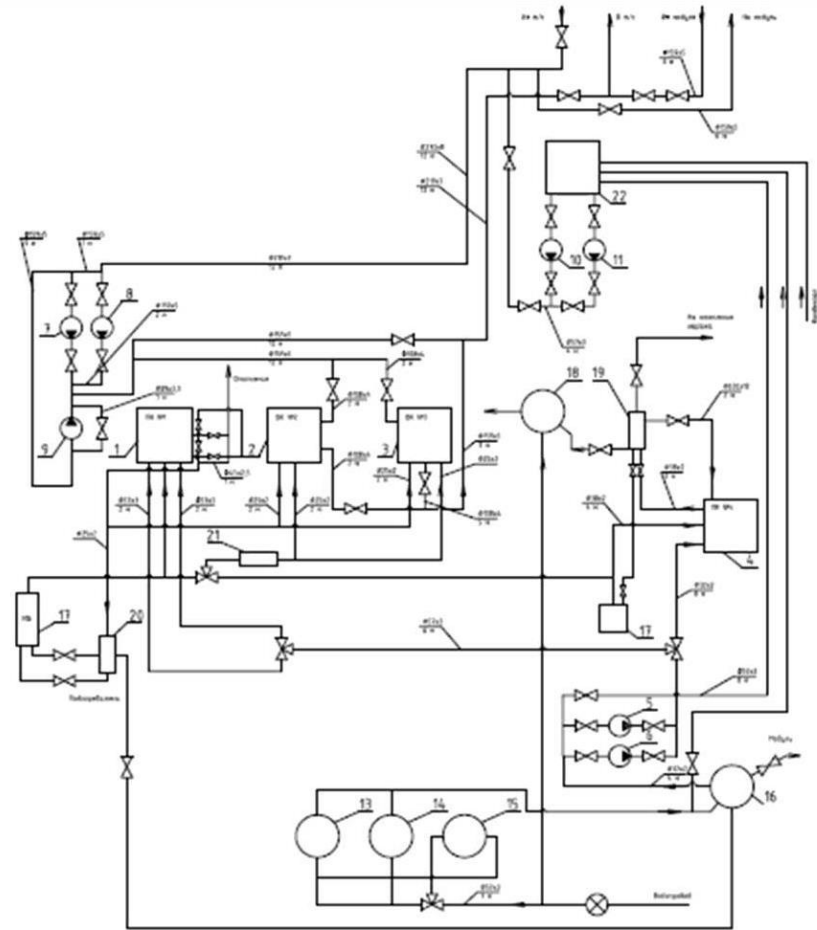
Рисунок 20. Технологическая схема котельной по ул. Аллейная, д. 20, стр.2



- Обозначение:
- — трубопроводы;
  - ⊗ — задвижка, вентиль;
  - ⊗ — расходомерное устройство;
  - ⊙ — насос.

№п/п	Обозначение	Наименование	Марка
1	KB1TC	Котел водогрейный	
2	KB2TC	Котел водогрейный	
3	CH1TC	Сетевой насос	
4	CH2TC	Сетевой насос	
5	N1B	Питательный насос	
6	BA1B	Бак-аккумулятор	
7	BA2B	Бак-аккумулятор	
8	BP1TC	Водяной подогреватель, V=50л.	ARISTON
9			
10	OK1TC	Обратный клапан	
11	OK2TC	Обратный клапан	
12	PK1TC	Предохранительный клапан	
13	PK2TC	Предохранительный клапан	
14		Расходомерное устройство	
15		Расходомерное устройство	
16		Расходомерное устройство	

Рисунок 21. Технологическая схема котельной по ул. Адмирала Макарова, д. 2, корп.4, стр. 1



Оборудование:  
 2,3 - водогрейные котлоагрегаты;  
 1,4 - пиковые котлоагрегаты;  
 5,6 - насосы;  
 7,8 - насосы;  
 9 - насос;  
 12 - БП;  
 11,14 - баки ХВО;  
 15 - БР;  
 16 - бак ХВО;  
 17 - МВ;  
 18 - водоподогреватель;  
 20 - газорегулятор;  
 21 - МВ;  
 22 - БТК.

Обозначения:  
 — - трубопроводы;  
 ⊗ - расчетное устройство;  
 ⊕ - задвижка, бакетель;  
 ⊙ - насос;  
 ⊠ - предохранительный клапан.

Рисунок 22. Технологическая схема котельной по ул. Лермонтова, д. 2, стр. 2

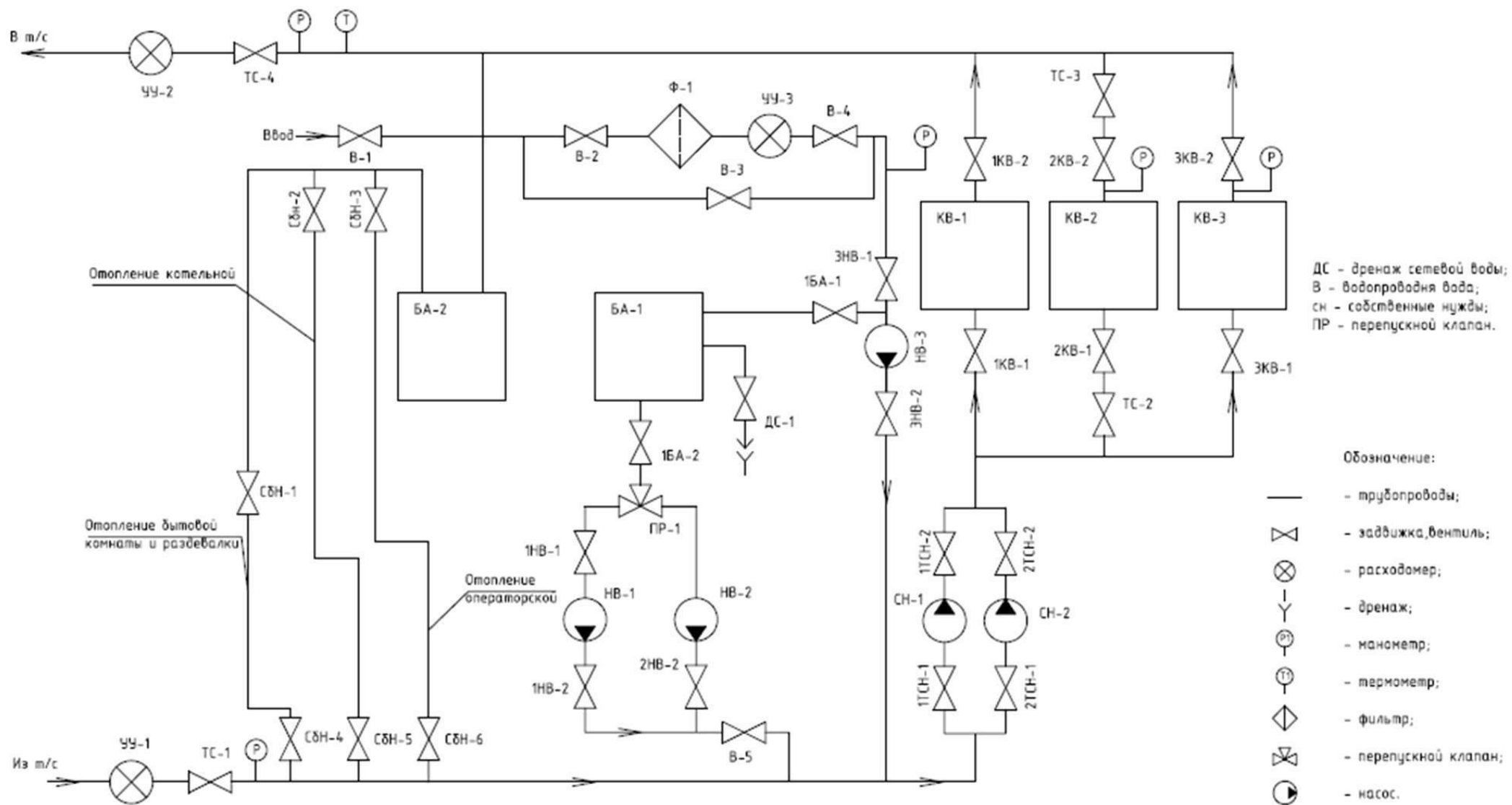


Рисунок 23. Технологическая схема котельной по ул. Речников, д. 32, корп. 1, стр. 1



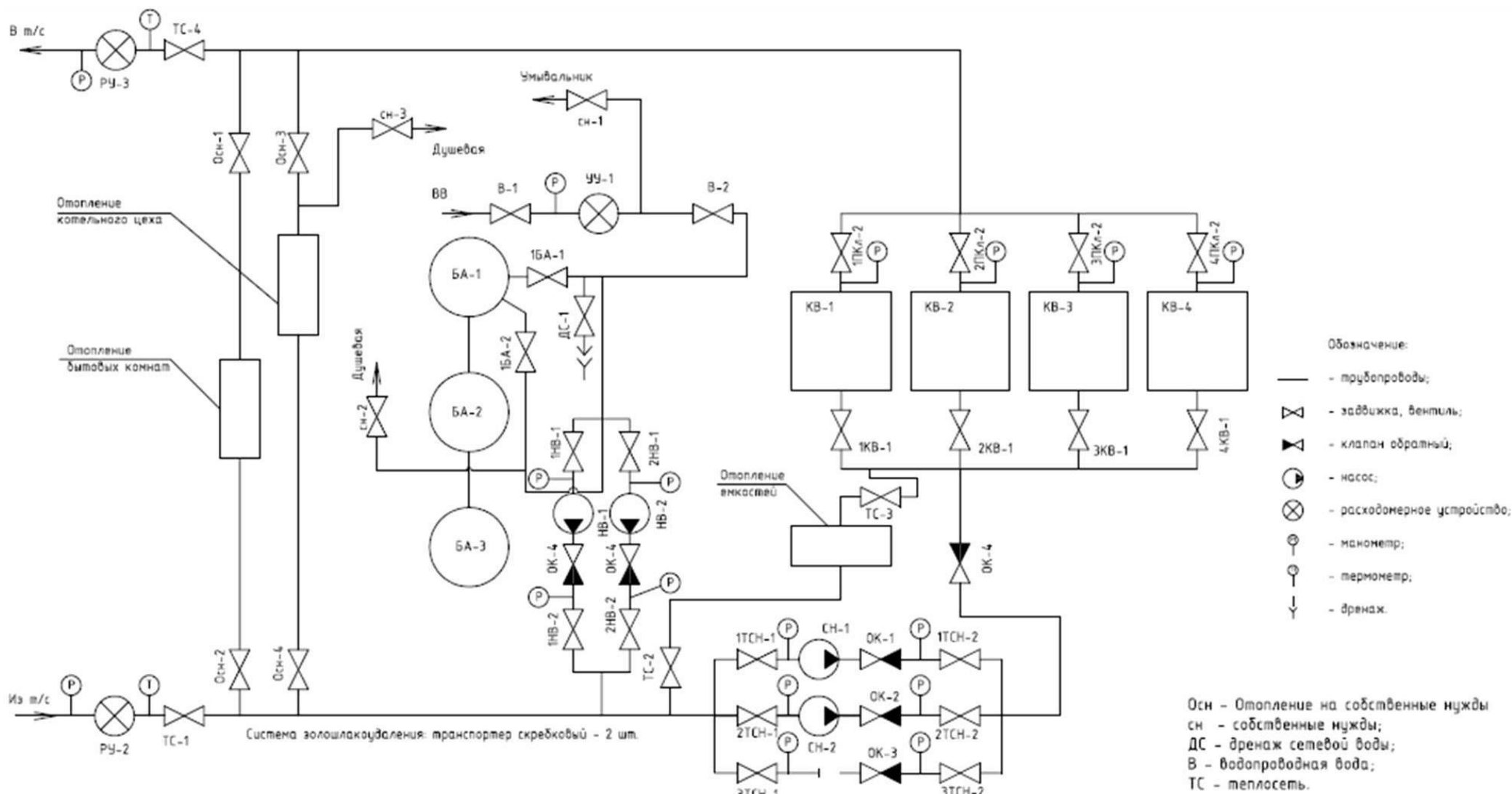


Рисунок 24. Технологическая схема котельной по ул. Пограничная, д. 13, корп. 1

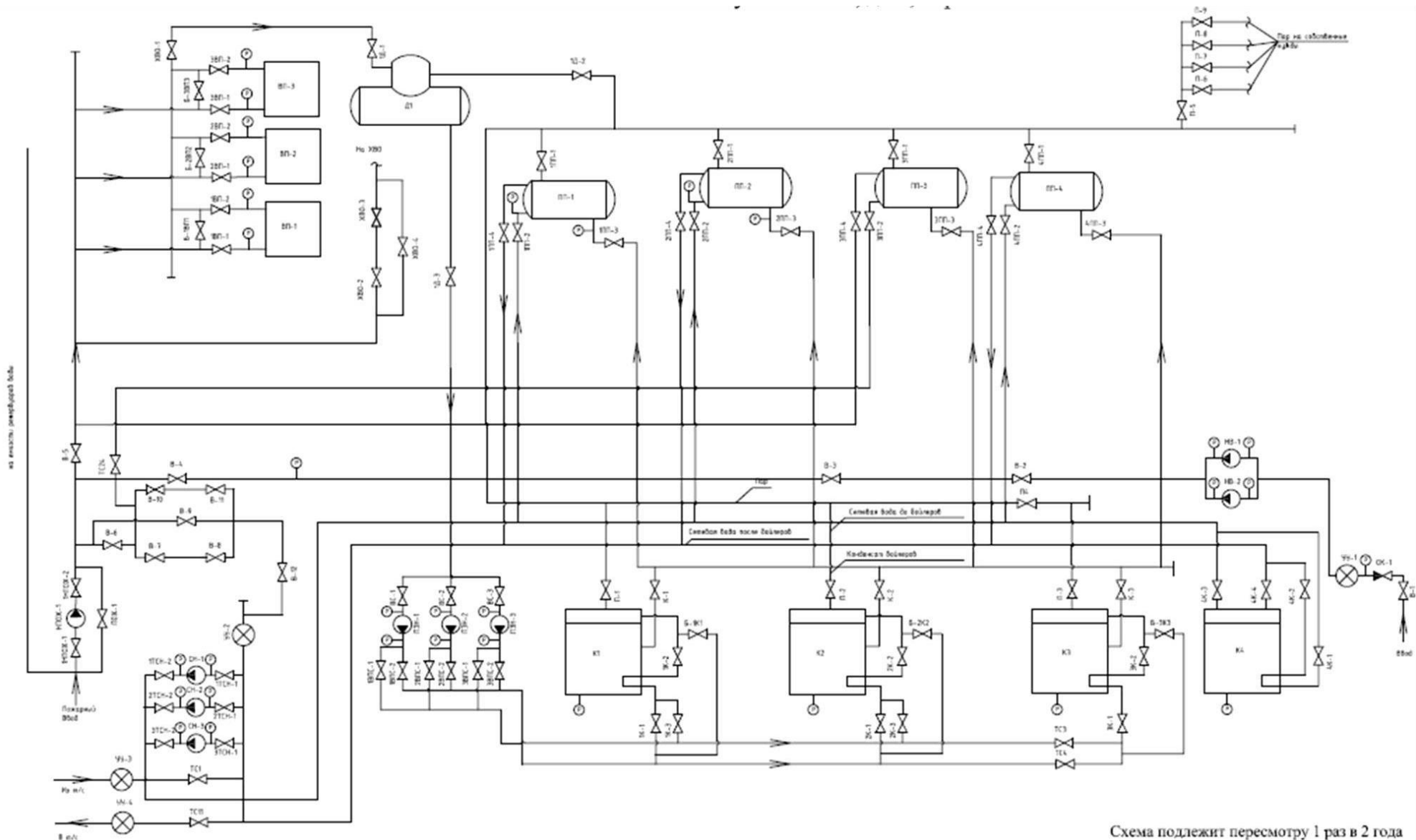


Рисунок 25. Технологическая схема котельной по ул. ул. Клепача, д. 13, корп. 1.



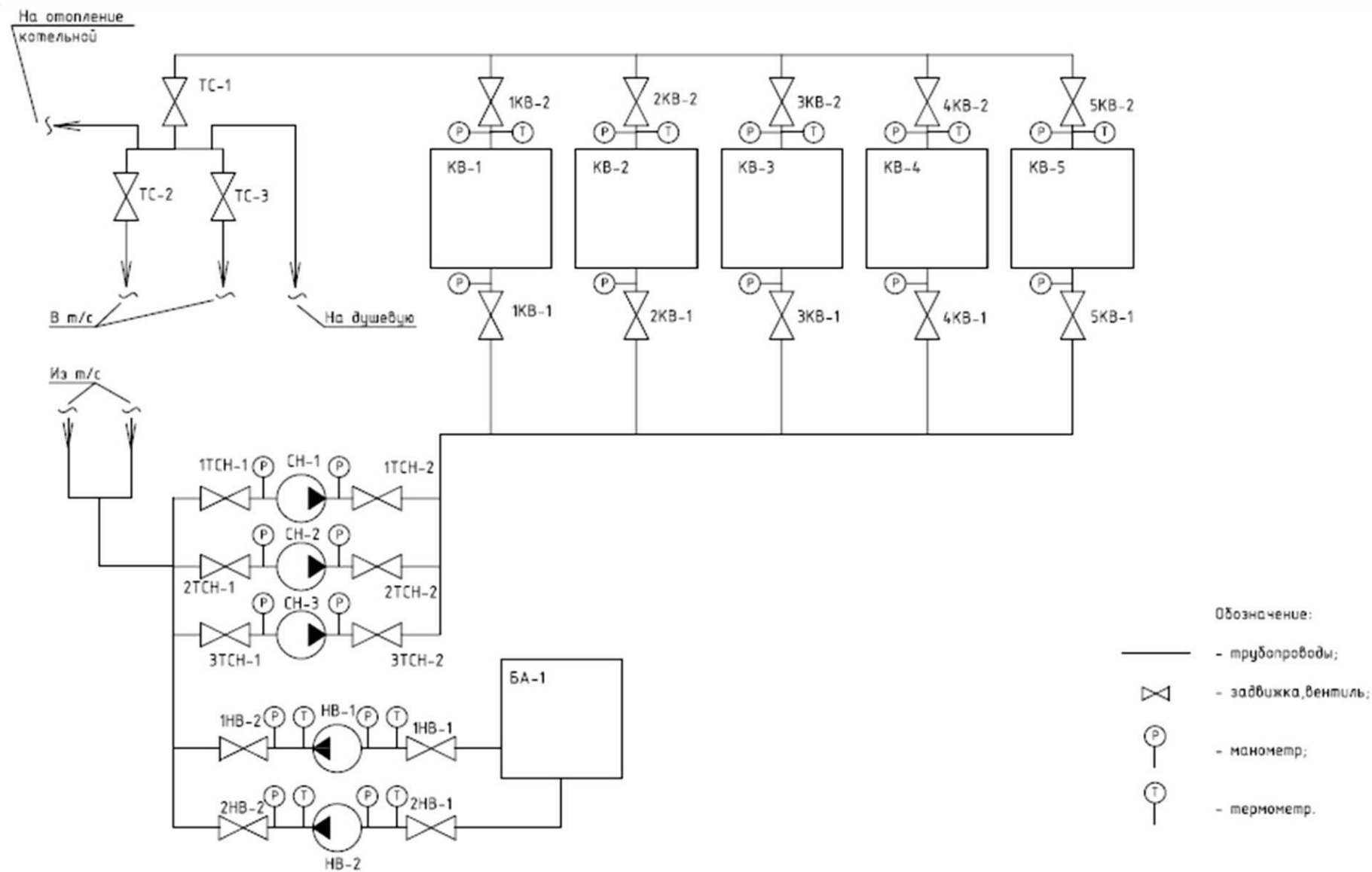


Рисунок 27. Технологическая схема котельной по ул. Дорожников, д. 4, стр. 1.

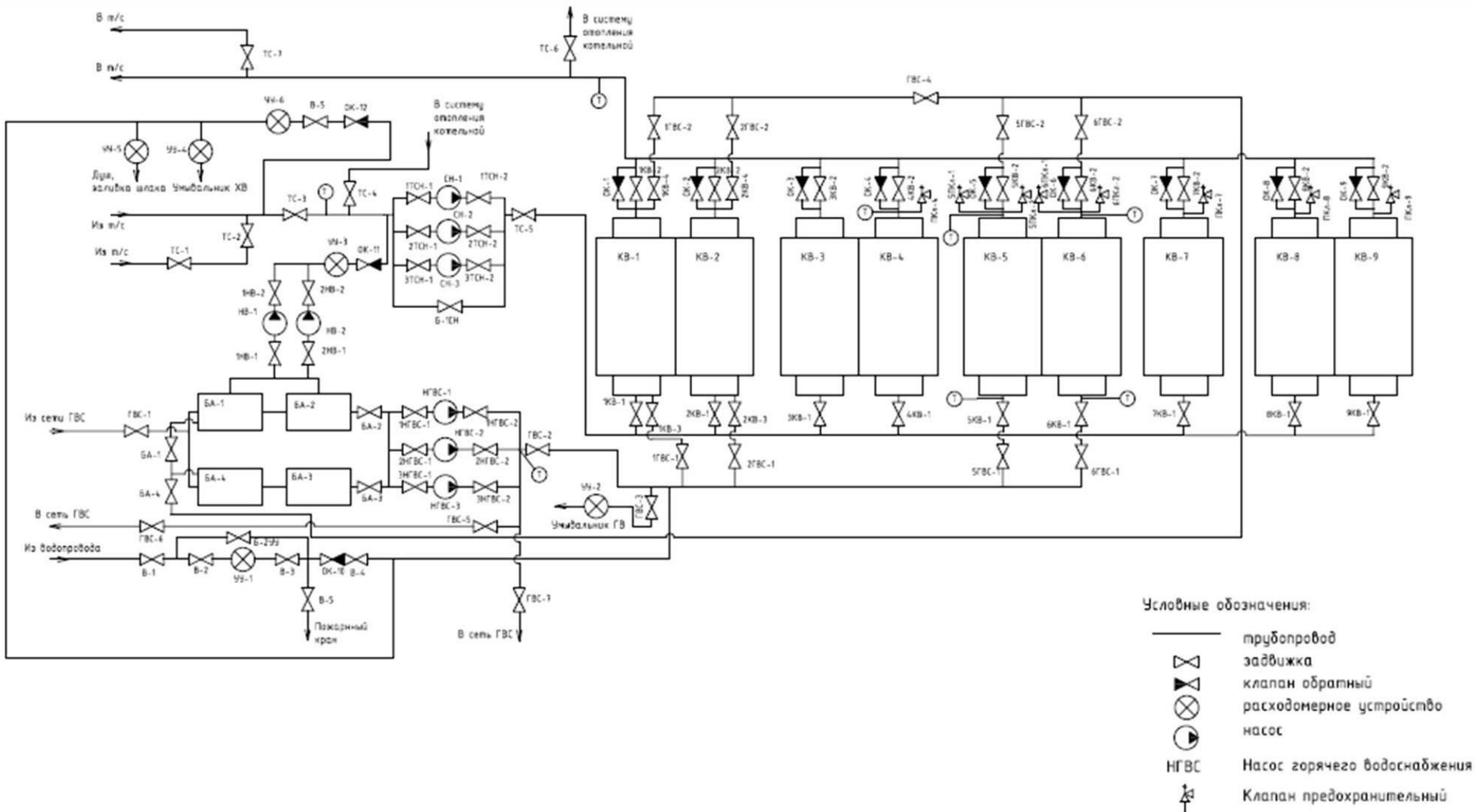


Рисунок 28. Технологическая схема котельной по ул. Лахтинское шоссе, д. 20, (верхний городок)

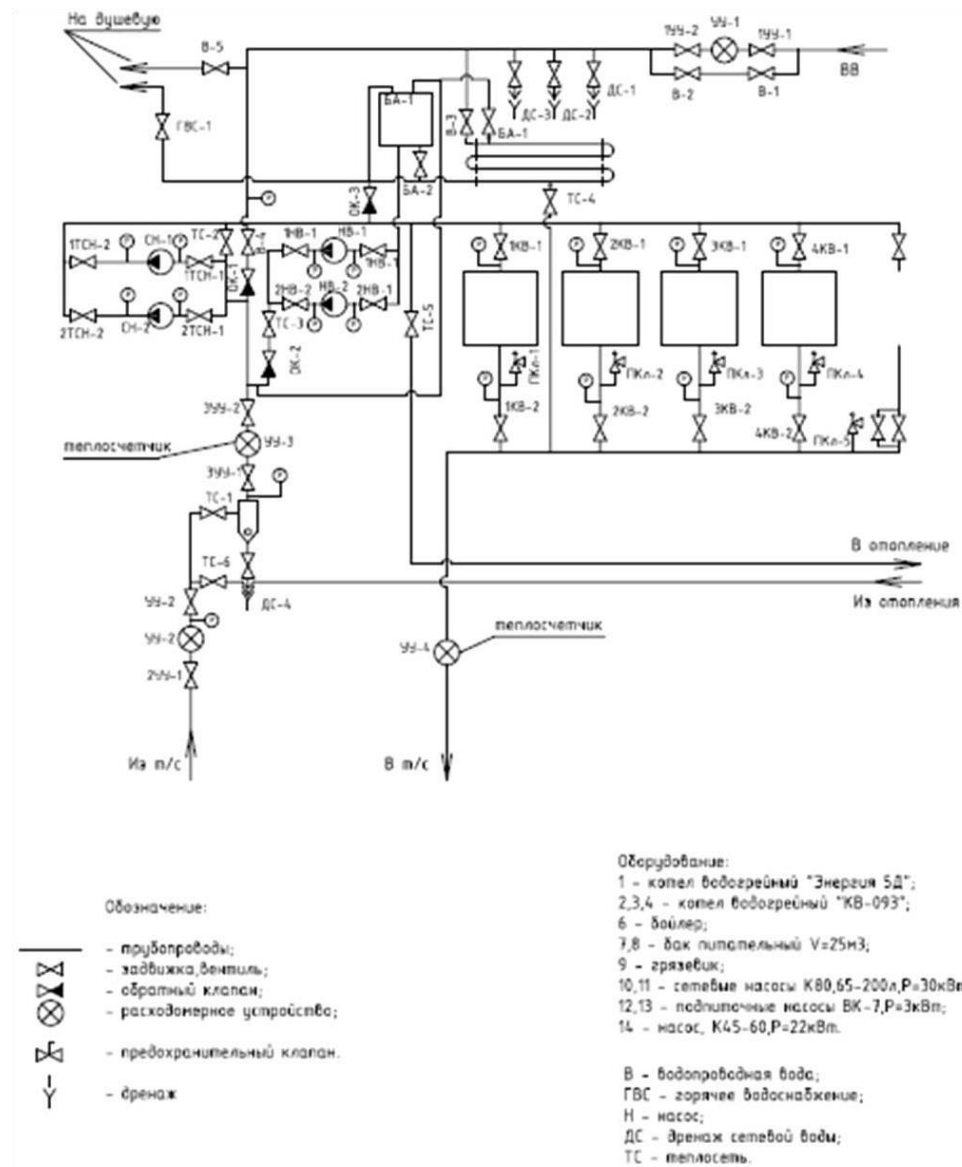
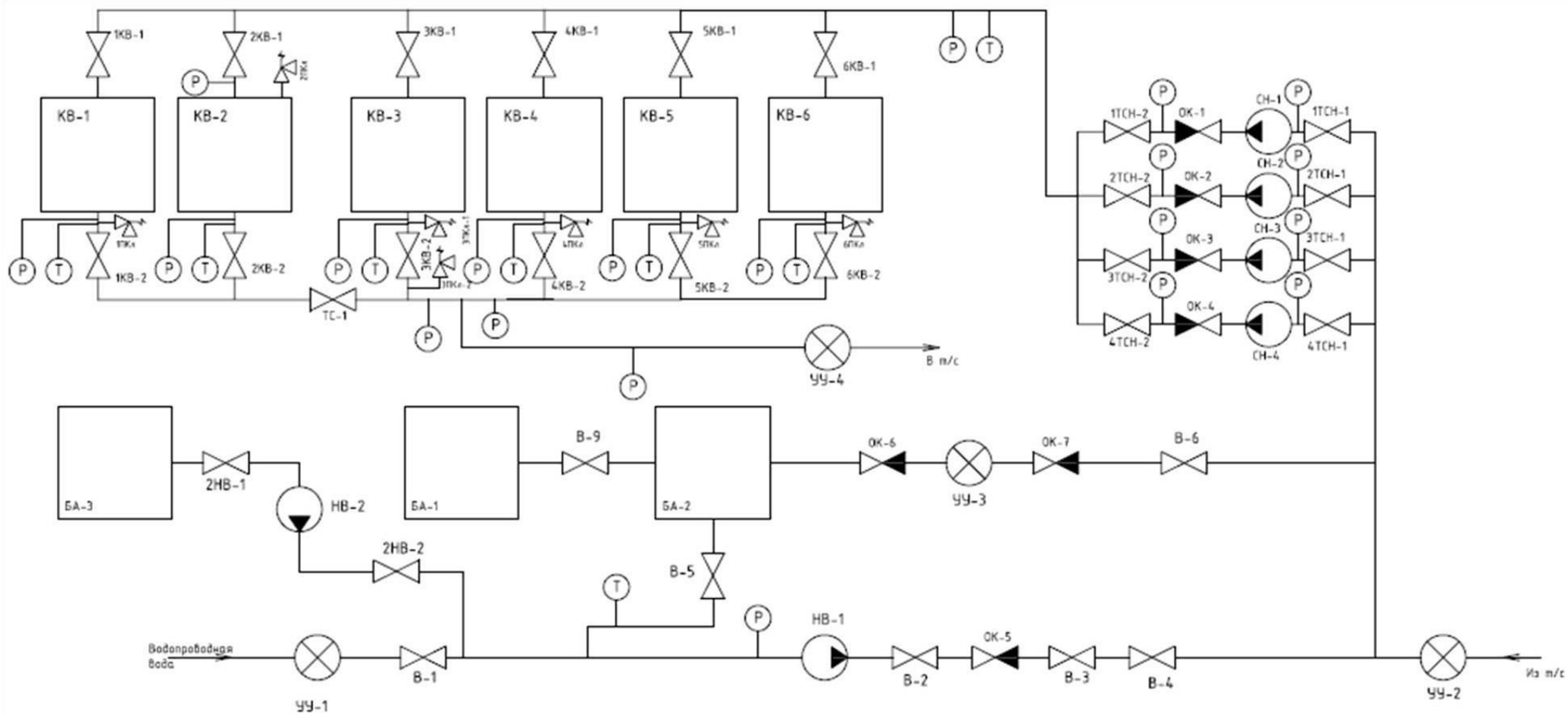


Рисунок 29. Технологическая схема котельной по ул. Лахтинское шоссе, д. 1, (нижний городок)



Обозначения:

- - трубопроводы;
- ⊗ - задвижка, вентиль;
- ⊙ (with arrow) - насос;
- ⊗ (with X) - расходомерное устройство.

Схема подлежит пересмотру 1 раз в 2 года

Рисунок 30. Технологическая схема котельной по ул. Таёжная, д. 19, стр. 1

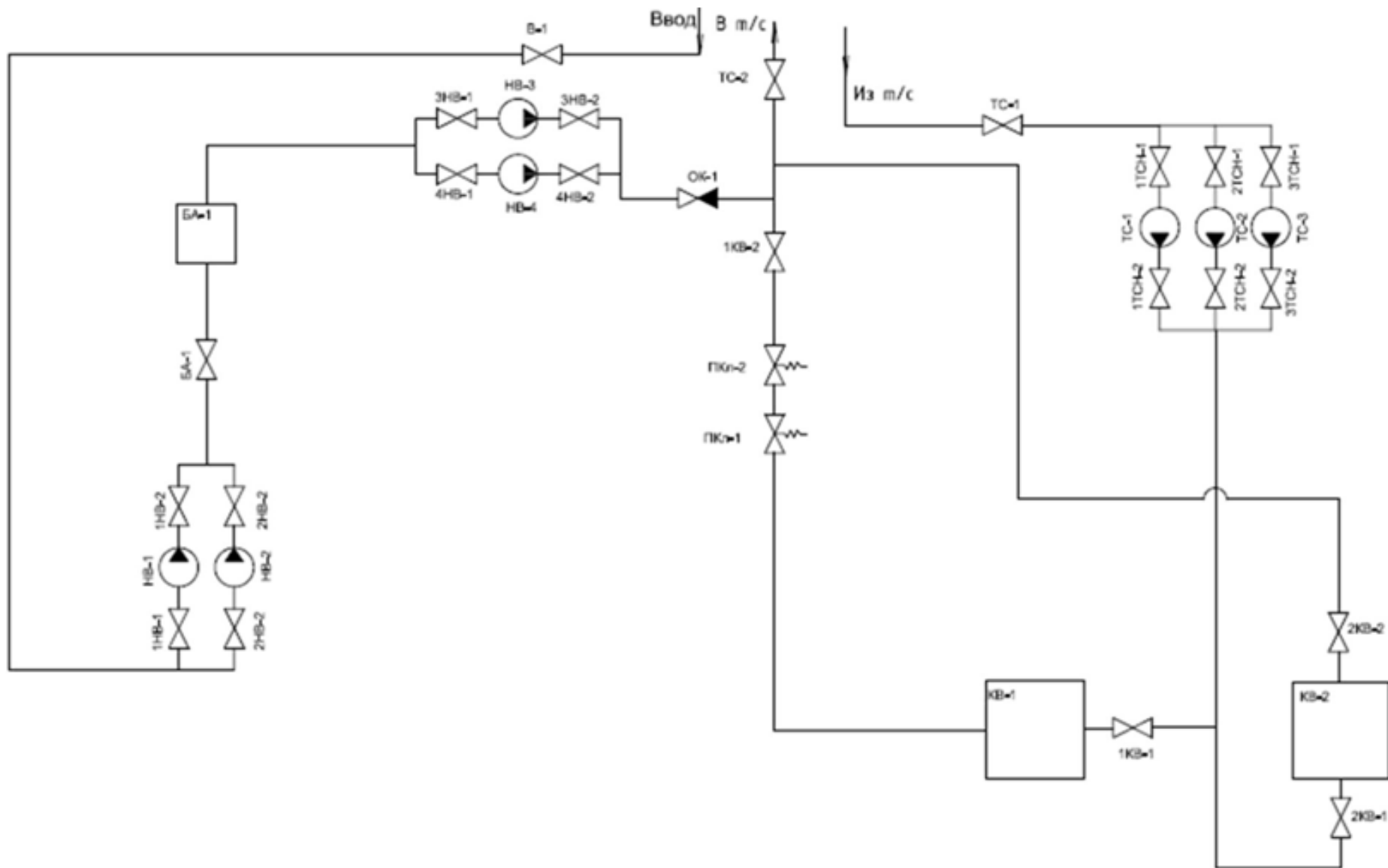
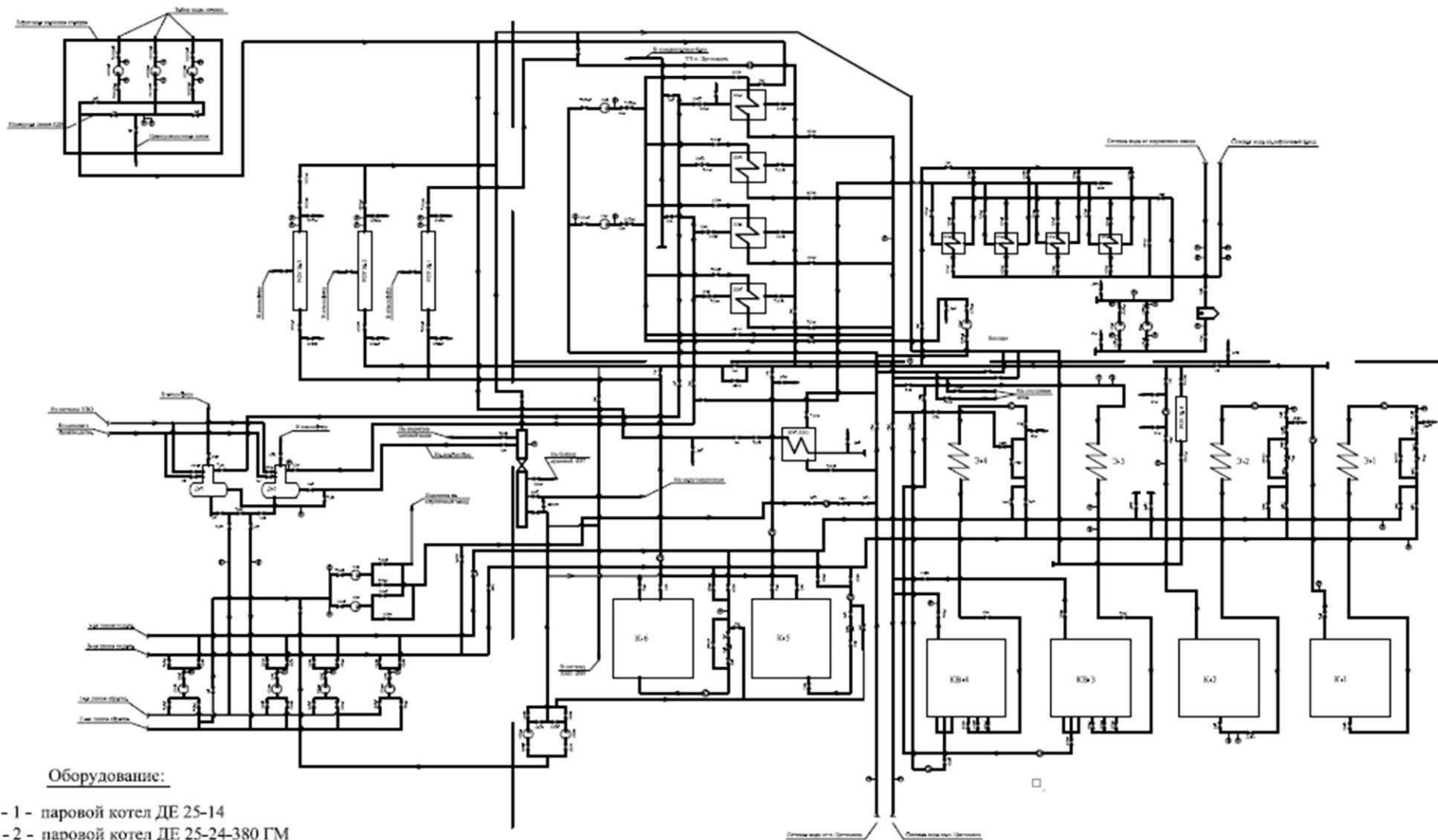


Рисунок 31. Технологическая схема котельной по ул. Центральная, д.2, стр.1



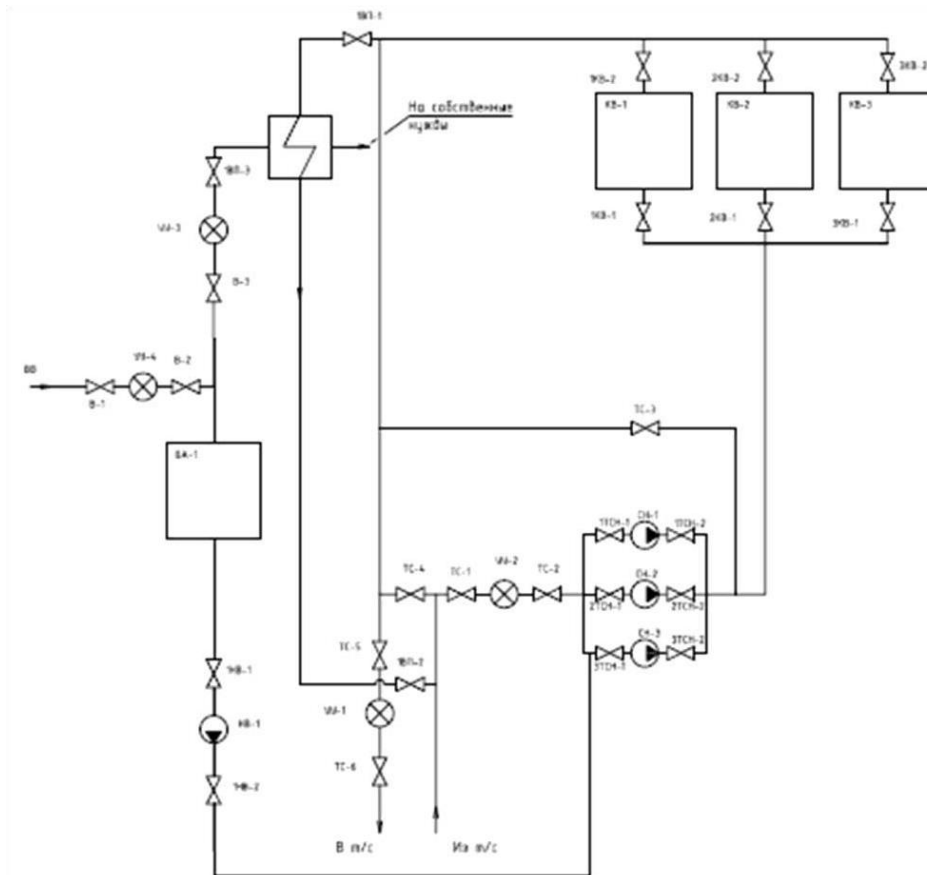


**Оборудование:**

- К - 1 - паровой котел ДЕ 25-14
- К - 2 - паровой котел ДЕ 25-24-380 ГМ
- КВ-3 - паровой котел ДЕ 25-14 ГМ
- КВ-4 - паровой котел ДЕ 25-14 МТД
- К-5,К-6 - паровой котел КЕ 10-14

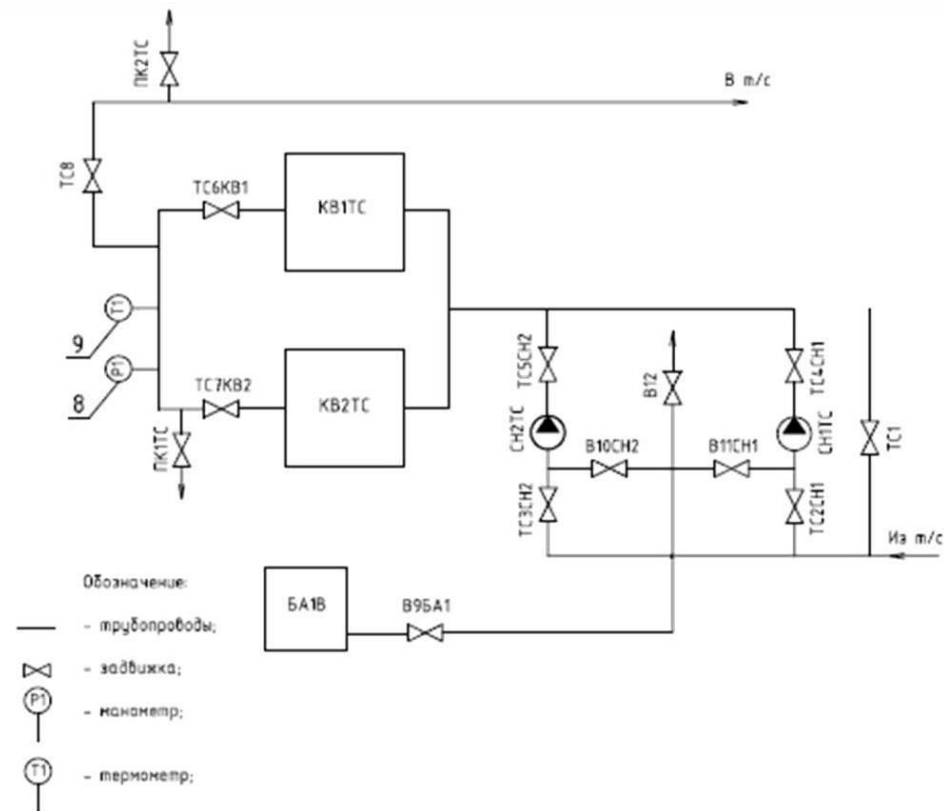
Схема подлежит пересмотру 1 раз в 2

**Рисунок 32. Технологическая схема котельной по ул. Севстрой, д. 3, корп. 1**



- Обозначение:
- - трубопроводы;
  - ⋈ - задвижка, вентиль;
  - ⊗ - расходомерное устройство.
- В - водопроводная вода;
  - ВП - водоподогреватель;
  - ТС - термосеть.

Рисунок 33. Технологическая схема котельной по ул. Зеленец, д. 57, стр. 3



№п/п	Обозначение	Наименование	Марка
1	KB1TC	Котел водогрейный	
2	KB2TC	Котел водогрейный	
3	CH1TC	Сетевой насос	
4	CH2TC	Сетевой насос	
5	BA1B	Бак-аккумулятор	
6	PK1TC	Предохранительный клапан	
7	PK2TC	Предохранительный клапан	
8		Манометр	
9		Термометр	

Рисунок 34. Технологическая схема котельной по ул. Пирсовая, д. 71, корп. 1

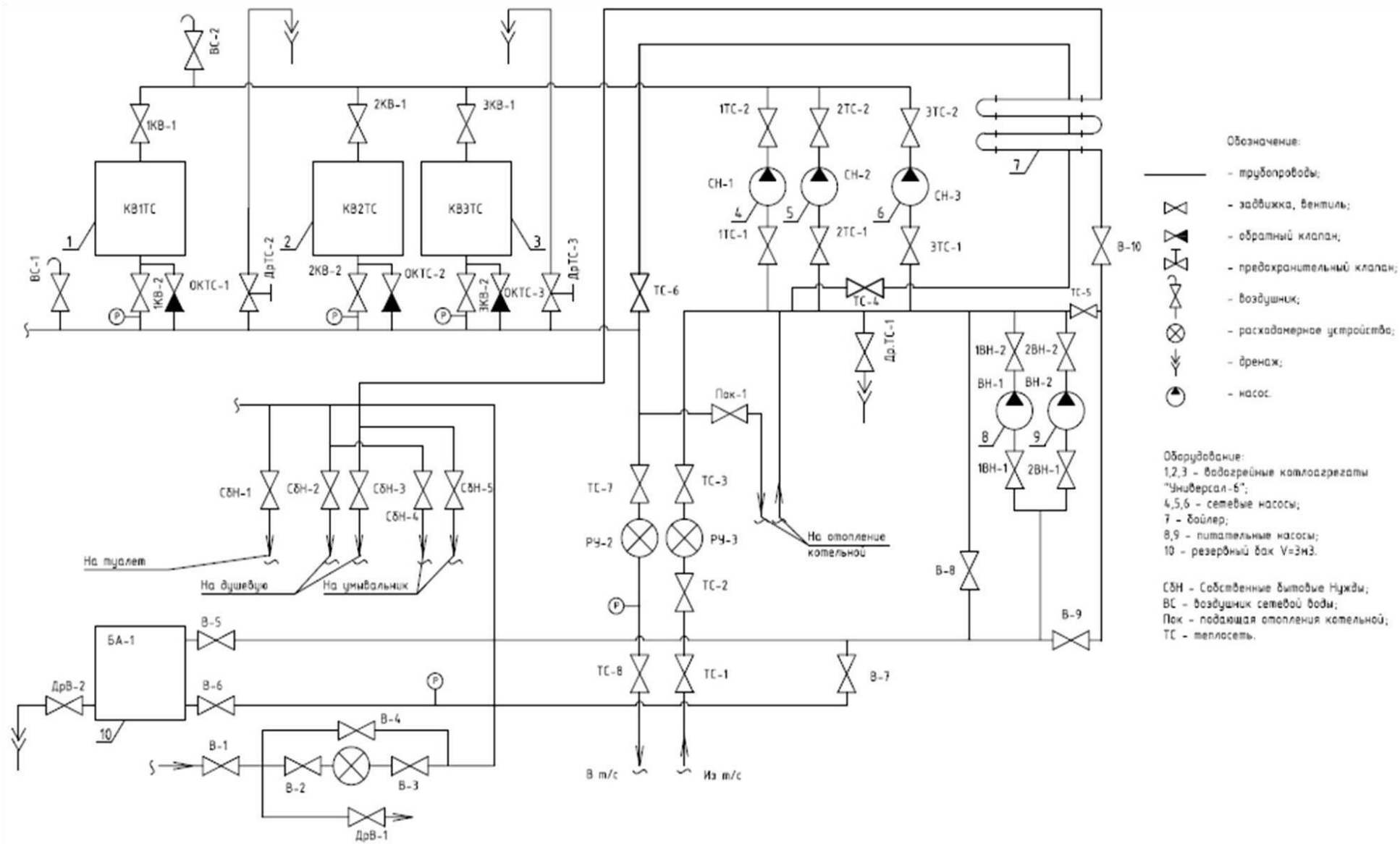


Рисунок 35. Технологическая схема котельной по ул. Дрейера, д. 13, корп. 2

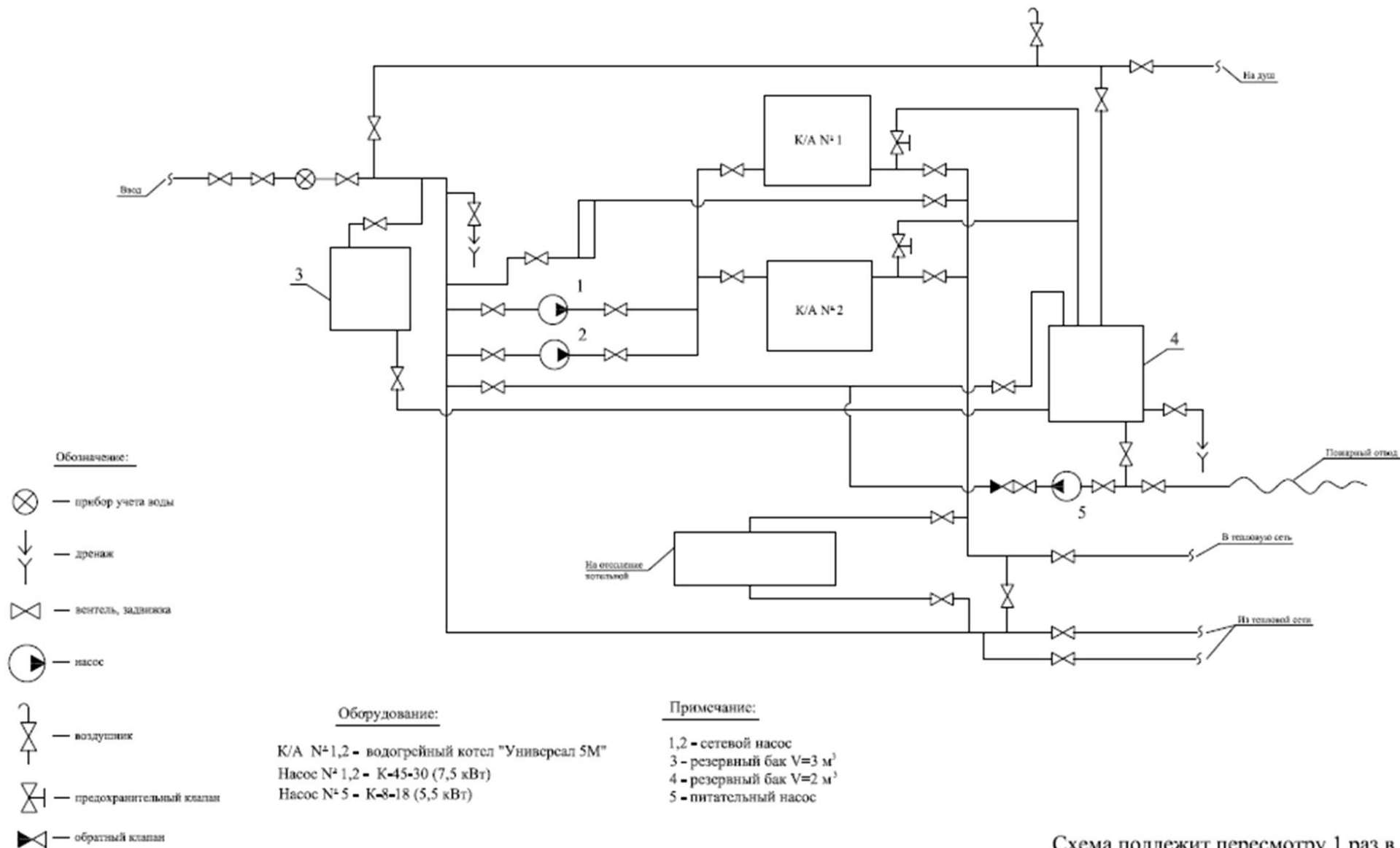


Схема подлежит пересмотру 1 раз в 2

Рисунок 36. Технологическая схема котельной по пр. Северный, д. 24, стр. 1

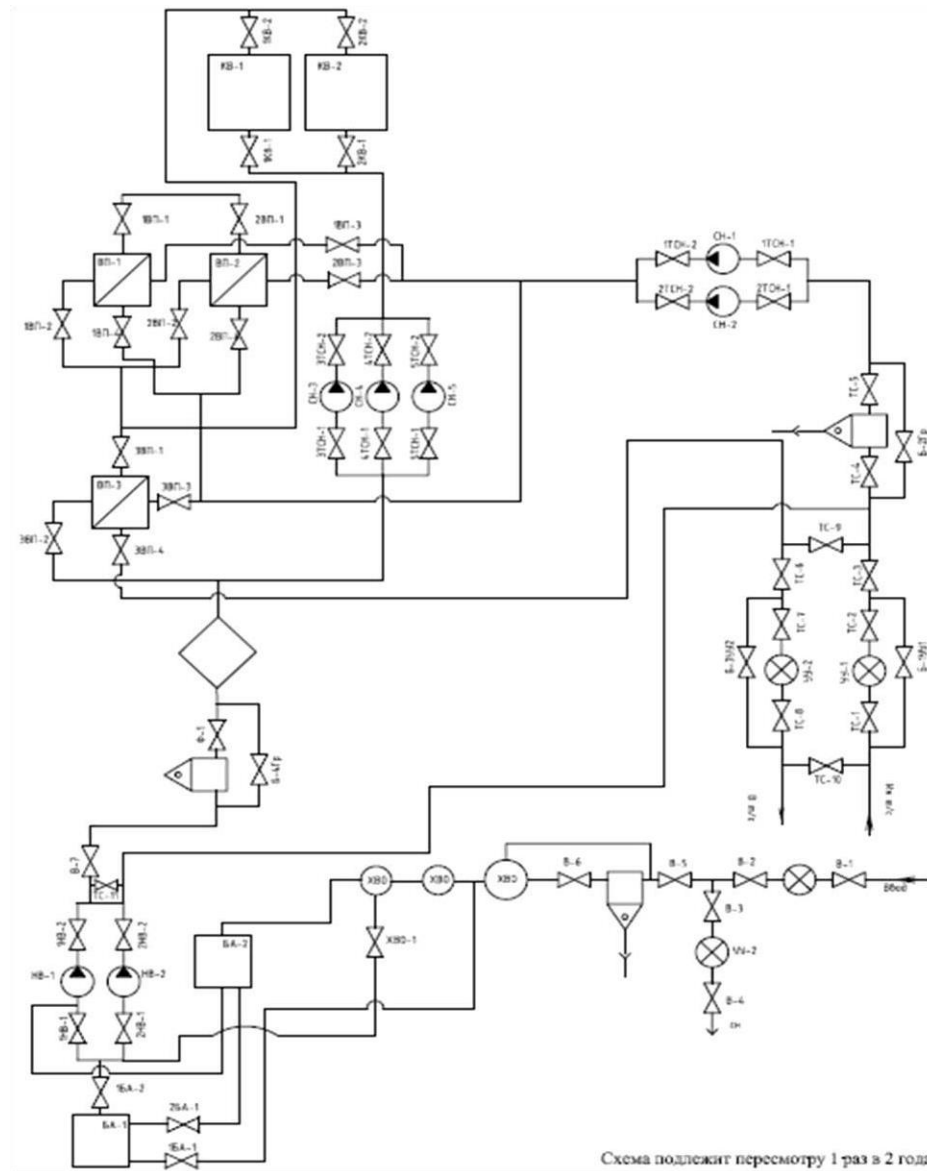


Рисунок 37. Технологическая схема котельной по ул. Кегостровская, д. 53, корп. 1

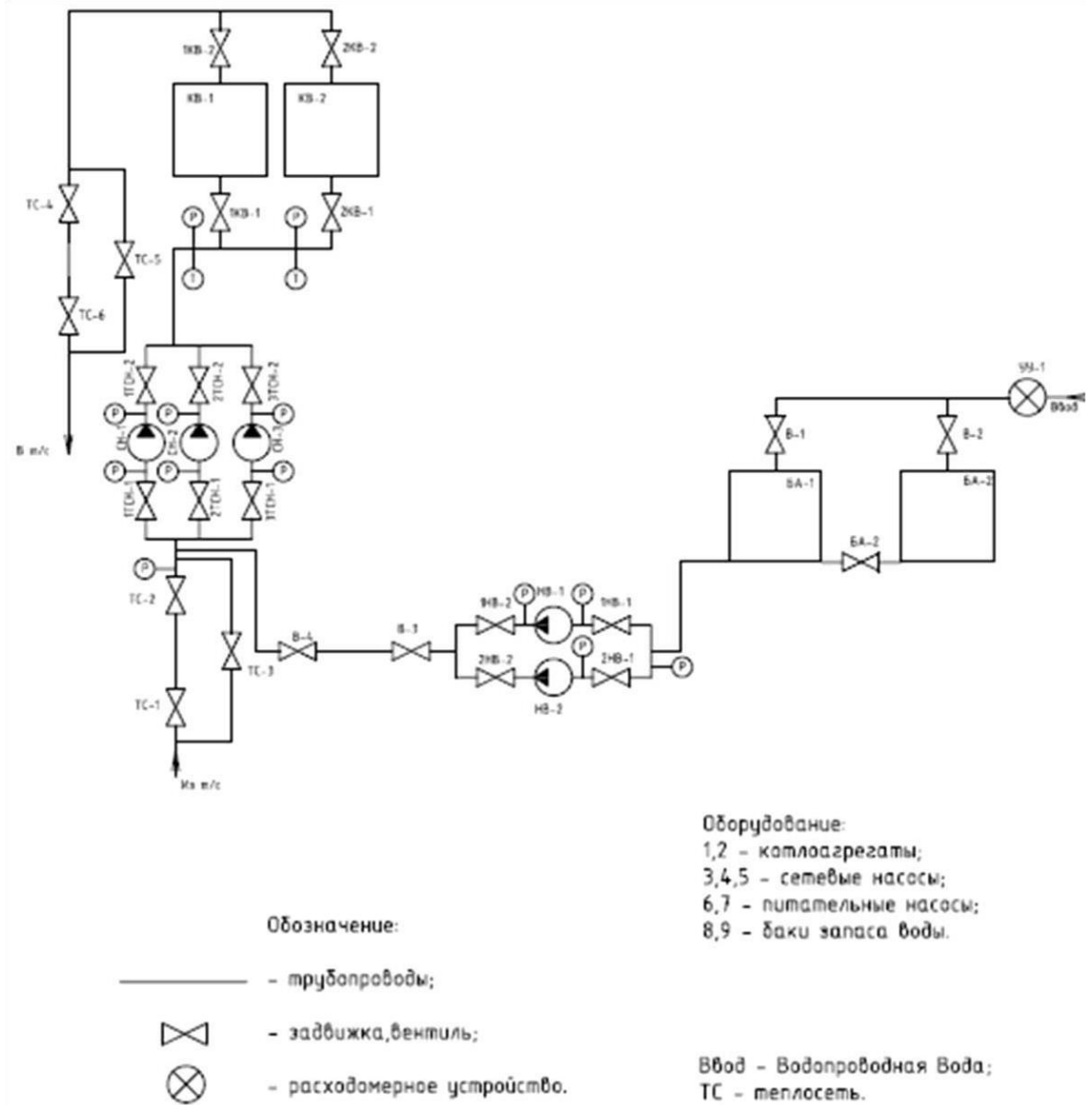


Рисунок 38. Технологическая схема котельной по ул. Аэропорт Кегостров, д. 38, стр.1